



**NACIONALNI LABORATORIJ ZA  
ZDRAVJE, OKOLJE IN HRANO**

CENTER ZA OKOLJE IN ZDRAVJE

# **POROČILO O OBRATOVALNEM MONITORINGU ZA KOMUNALNO ČISTILNO NAPRAVO**

## **ČN JEZERSKO**

**Za leto 2018**

**Oddelek za okolje in zdravje Kranj**

Gospodsvetska 12, 4000 Kranj, T: (04) 20 17 100, F: (04) 20 17 113, E: kr.coz@nlzohsi

**Nacionalni laboratorij za zdravje, okolje in hrano**, Prvomajska ulica 1, 2000 Maribor

ID za DDV: SI19651295, TRR: SI5601100-6000043285, BIC: BSLJIS2X, Banka Slovenije

Naslov:

Naprava:

Za leto:

Evidenčna oznaka:

Datum:

Izvajalec:

Naročnik:

**POROČILO O OBRATOVALNEM MONITORINGU ZA  
KOMUNALNO ČISTILNO NAPRAVO**

**ČN JEZERSKO**

2018

2114-15/28723-18/545-9/2019-1

18.1.2019

NLZOH, COZ, OOO Kranj  
Enota za okolje  
Gospodsvetska 12  
4000 KRANJ

KOMUNALA KRANJ, Javno podjetje, d.o.o.  
Ulica Mirka Vadnova 1

## POROČILO O MONITORINGU ODPADNIH VOD

OBČASNE ALI TRAJNE MERITVE ZA LETO

2018

## PODATKI O UPRAVLJALCU ČN

<b>Naziv upravljavca:</b>	KOMUNALA KRANJ, Javno podjetje, d.o.o.		
<b>Naslov upravljavca</b>			
Naselje:	KRANJ		
Ulica:	MIRKA VADNOVA		
Hišna številka:	1		
Poštna številka:	4000		
Ime pošte:	KRANJ		
<b>Matična številka upravljavca:</b>	5067731		
<b>Identifikacijska številka za DDV:</b>	72495421		
<b>Šifra dejavnosti upravljavca:</b>			41000
<b>Kontaktna oseba:</b>	MARKO MARGETIČ		
telefon:	041 343 134		
fax:	04 / 28 11 381		
elektronski naslov:	marko.margetic@komunala-kranj.si		

## PODATKI O IZVAJALCU MONITORINGA

<b>Naziv izvajalca monitoringa:</b>	NLZOH, Lokacija Kranj		
<b>Naslov izvajalca monitoringa</b>			
Naselje:	KRANJ		
Ulica:	GOSPOSVETSKA ULICA		
Hišna številka:	12		
Poštna številka:	4000		
Ime pošte:	KRANJ		
Identifikacijska številka za DDV:	19651295		
<b>Šifra dejavnosti izvajalca monitoringa:</b>			86909
<b>Kontaktna oseba:</b>	NINA OMAN		
telefon:	059 689 456, gsm: 031 697 578		
fax:	059 689 413		
elektronski naslov:	nina.oman@nlzoh.si		

## PODATKI O IZVAJALCU JAVNE SLUŽBE ODVAJANJA IN ČIŠČENJA ODPADNIH VOD

<b>Naziv izvajalca javne službe:</b>	KOMUNALA KRANJ, JAVNO PODJETJE, D.O.O.		
<b>Naslov izvajalca javne službe</b>			
Naselje:			
Ulica in hišna številka:	ULICA MIRKA VADNOVA 1		
Poštna številka:	4000		
Ime pošte:	KRANJ		
Identifikacijska številka za DDV:	72495421		
<b>Kontaktna oseba:</b>	MARKO MARGETIČ		
telefon:	041 343 134		
fax:	04 / 28 11 381		
elektronski naslov:	marko.margetic@komunala-kranj.si		

## PODATKI O DIGITALNEM PODPISNIKU

<b>Obrazec digitalno podpisal (ime in priimek):</b>	Nina Oman
<b>Serijska št. digitalnega potrdila podpisnika:</b>	4D 41 5C 6C

V (Na):  
Datum:Kranju  
18.1.2019

Ime in priimek zakonitega zastopnika  
izvajalca monitoringa  
mag. TJAŠA ŽOHAR ČRETNIK, dr.med., spec.,  
direktorica

Ime in priimek zakonitega zastopnika  
upravljavca čistilne naprave  
MARKO KOCJANČIČ,  
direktor

## 1. Glavne tehnične značilnosti čistilne naprave

### 1.1 Opis tehnologije čiščenja

(tehnološka shema procesa je obvezna priloga in se doda na list Priloge)

Obravnavana MKČN Jezersko je bila zgrajena za namen čiščenja komunalne odpadne vode iz dela naselja Zgornje Jezersko. Tip čistilne naprave je Ekorol 22 - 800 PE, proizvajalca Bio-tehna, Engineering, d.o.o., Kranj. Čistilna naprava deluje na principu biološkega čiščenja z rotirajočim kontaktorjem s pritrjeno biomaso. Z obratovanjem je pričela v letu 2014.

Čistilna naprava Ekorol 22 je mehansko - biološka pretočna čistilna naprava z zmogljivostjo čiščenja 800 PE. Mehanska stopnja čiščenja odpadne vode poteka v emšerjevem usedalniku, biološka stopnja pa s pomočjo rotirajočega biološkega kontaktorja s pritrjeno biomaso.

#### Linija vode

##### Mehanska stopnja čiščenja

Komunalna odpadna voda gravitacijsko doteka na ČN po ločenem kanalizacijskem omrežju v vstopno črpališče, iz katerega se s potopnima črpalkama prečrpava v prvo stopnjo čiščenja - emšerjev usedalnik. V njem poteka mehansko čiščenje z usedanjem in izločanjem plavajočih snovi. Mulj se useda v spodnjo komoro usedalnika, mehansko očiščena voda pa odteka v postopek biološkega čiščenja z rotirajočim biološkim kontaktorjem.

##### Biološka stopnja čiščenja

Biološko čiščenje je zagotovljeno z rotirajočima biološkima kontaktorjema Ekorol 22. To sta valja iz velikega števila specialno profiliranih plastičnih plošč. Rotirajoča biološka kontaktorja sta skoraj do polovice potopljena v vodo in počasi rotirata s čimer je zagotovljen zadosten dovod kisika iz zraka, da so razgradni procesi odpadne organske snovi v vodi aerobni. Na ploščah kontaktorjev - valjev prirasli mikroorganizmi izvajajo biološko čiščenje. Odpadna voda se preliva k valjema iz dovodnega žleba.

Količina priraslih mikroorganizmov na valjih stalno narašča in se odebeljena prerast na ploščah občasno odluči v večjih ali manjših kosmih. Ta biološki mulj skupaj z biološko očiščeno vodo v konus zaključnega - sekundarnega usedalnika. V procesu zaključnega usedanja v sekundarnem usedalniku se biološki mulj loči od vode in useda na dno, prečiščena voda pa odteka preko prelivnega žleba in odvodne kanalizacije v odvodnik - potok Jezernica.

Za odstranjevanje usedlega mulja iz naknadnega - sekundarnega usedalnika je montirana črpalka za fekalne vode. V konusa naknadnega usedalnika segata cevi, preko katerih se usedali mulj prečrpava na začetek čistilnega procesa in sicer v emšerjev usedalnik. Tam se skupaj s primarnim muljem posede v spodnjo komoro usedalnika.

#### Linija blata

Spodnja komora emšerjevega usedalnika ima funkcijo gnilišča. Dimenzionirana je tako, da se lahko izvede popolna mineralizacija mulja. Plini, ki nastanejo pri fermentaciji mulja, se dvigujejo navzgor, kjer jim posebna pregradna konstrukcija preprečuje vstop v usedalni del. Pregrada vodi pline ob straneh usedalnika na površino.

Pregniti mulj je potrebno občasno prazniti iz spodnje komore emšerjevega usedalnika. V izplinjevalnih progah emšerjevega usedalnika so vgrajene fiksne sesalne cevi s hitro Perrot sklopko s priklonim obročem na katero se priključi cev komunalnega vozila za odvoz mulja.

Obravnavana ČN se ne nahaja na vodovarstvenem območju zajetja pitne vode in tudi ne na prispevnem območju kopalne vode ter tudi ne na občutljivem območju evtrofikacije (glej priloge).

### 1.2 Objekti naprave in njihove prostornine

Na ČN Jezersko se zagotavljajo naslednje stopnje čiščenja:

- ~ primarni Emscherjev usedalnik: 72 m<sup>3</sup>,
- ~ biološka stopnja - rotirajoči kontaktor: 2 x 35 m<sup>3</sup>
- ~ sekundarnu usedalnik: 45 m<sup>3</sup>

Hitrost rotiranja in velikost kontaktorjev zagotavljata optimalni dotok zraka za razvoj mikroorganizmov in za zagotavljanje ustreznih vrednosti parametrov odpadne vode. Čistilna naprava omogoča nadgradnjo za nitrifikacijo in kemični del za odstranjevanje fosforja. V primeru potrebe mikrobiološkega čiščenja odpadne vode (dezinfekcije) se lahko dodajo tudi UV luči.

Volumen ČN je takšen, da zagotavlja ustrezno čiščenje komunalne odpadne vode s pretokom max. 120 m<sup>3</sup> dnevno. Blato iz ČN se občasno, oziroma po potrebi (1- krat letno) izčrpa in odpelje na nadaljnjo obdelavo na CČN Kranj. Zaradi razlike glede na avtomatki preračun v obrazcu Poročilo 3, se podrobneje količine s podatki o nastanku blata nahajajo v prilogi.

### 1.3 Rekonstrukcija naprave

/

### 1.4 Priključena naselja in deli naselij, priključene industrijske naprave in njihov delež v skupni letni količini čiščene odpadne vode

MKČN Jezersko je projektirana za kapaciteto čiščenja 800 PE. Komunalna odpadna voda nastaja v gospodinjstvih na območju kjer ni industrijskih ter večjih gostinskih obratov. Povprečna dnevna poraba vode iz javnega vodovoda in s tem tudi količina odpadne vode, ki se čisti na obravnavani ČN, je trenutno okrog  $42,501 \text{ m}^3 \times 365 \text{ dni} = 15.513 \text{ m}^3/\text{leto}$  (trenutni zadrževalni čas odpadne vode na ČN je večji od 40 ur).

Meteorna voda iz streh objektov in utrjenih površin se odvaja ločeno od komunalne odpadne vode v individualne ponikovalnice. Na območju Jezerskega sestava tal omogoča zelo dobro ponikanje vode, zato ni bil izgrajen dodaten kanalizacijski vod za padavinsko vodo, ampak se bo še naprej izvajalo razpršeno odvajanje meteorne vode iz streh objektov in utrjenih površin preko manjših ponikovalnic z ustreznim predčiščenjem kot so lovilniki olj in peskolovi.

V naselju Zgornje Jezersko ne nastaja industrijska odpadna voda, torej se na MKČN Jezersko čisti samo komunalna odpadna voda.

### 1.5 Opombe

/

<b>2. Osnovni podatki o ČN</b>	
<b>IME ČN:</b>	CN JEZERSKO
<b>TIP NAPRAVE (komunalna/skupna):</b>	KOMUNALNA
<b>NASLOV ČN</b>	
Ulica:	Zgornje Jezersko
Hišna številka:	39 (najbližji objekt)
Poštna številka:	4206
Pošta:	Zgornje Jezersko
<b>KONTAKTNA OSEBA (ime):</b>	
telefon:	MARKO MARGETIČ 041 343 134
fax:	04 / 28 11 381
elektronski naslov:	marko.margetic@komunala-kranj.si
<b>Zmogljivost ČN (PE):</b>	
Leto pričetka obratovanja:	800 2014
Hidravlični zadrževalni čas:	48
<b>REKONSTRUKCIJA</b>	
letno začetka obratovanja rekonstruirane naprave:	
<b>NASTALO BLATO PRED OBDELAVO</b>	
letna količina nastalega blata (m <sup>3</sup> ):	99
povpr. suha snov nastalega blata (%):	2,41%
<b>NASTALO BLATO PO OBDELAVI</b>	
letna količina blata (tone SS):	3,159
povpr. suha snov v blatu po obdelavi (%):	
dehidracija (DA/NE):	NE
izkoriščanje bioplina (DA/NE):	NE
količina bioplina (1000 m <sup>3</sup> ):	
<b>ODVOZ NA DRUGO ČN</b>	
odvažanje na drugo ČN (tone SS):	3,159
ime ČN na katero se blato odvažava:	KRANJ
<b>NADALJNJE RAVNANJE Z BLATOM</b>	
na odlagališča (tone SS):	
ostanek na ČN (tone SS):	
na kmetijske površine (tone SS):	
kompostirano in vnešeno na kmetijska zemljišča (tone SS):	
odvažanje na sežig (tone SS):	
drugo (tone SS):	
<b>ODPADNE SNOVI IZ GREZNIC</b>	
ali se sprejemajo (DA/NE):	NE
količina (m <sup>3</sup> ):	
izvor odpadnih snovi iz greznic:	
<b>PODROČJE, KI GA POKRIVA ČN</b>	
število priključ. prebivalcev na ČN:	317
naselja, deli naselij:	del naselja Zgornje Jezersko
Kanalizacijski sistem (mešan, ločen):	ločen
skupno število priključ. prebivalcev na kanalizacijski sistem:	317
Izvor odpadnih vod: (javna k., industrija, farme...)	javna kanalizacija - gospodinjstva (komunalna odpadna voda)
Večji nepriključeni onesnaževalci:	NI
Količina čiščene vode v letu izvajanja monitoringa (1000 m <sup>3</sup> ):	15,513
Odvodnik (ime):	preko potoka Jezernica v reko Kokro

<b>Gauss-Krüger koordinata iztoka</b>	
X:	138776
Y:	461377
Čas vzorčenja reprezentativnega vzorca (ure):	2
Ali se izvajajo trajne meritve pretoka (DA/NE):	NE
Število dni normalnega obratovanja v letu izvajanja monitoringa:	365
Vrednotenje iztoka odpadne vode (člen uredbe in OVD):	6
Predvideno leto prilagoditve obstoječe CN:	
<b>Gauss-Krüger koordinata CENTROIDA čistilne naprave</b>	
X:	138804
Y:	461401
<b>Gauss-Krüger koordinata merilnega mesta na IZTOKU</b>	
X:	138800
Y:	461405
<b>Gauss-Krüger koordinata merilnega mesta na VTOKU</b>	
X:	138811
Y:	461399
<b>Urejenost merilnega mesta (DA/NE)</b>	DA
Pojasilo glede neurejenosti merilnega mesta:	
Iztok na občutljivo območje (evtrofikacija) (DA/NE):	NE
Iztok na občutljivo območje (PRISPEVNO območje kopalnih voda) (DA/NE):	NE
Iztok na občutljivo območje (VPLIVNO območje kopalnih voda) (DA/NE):	NE
Pojasnilo na kakšen način se ravna z blatom! (v primeru, da ste izpili rubriko "drugo" A37):	
<b>Dodatno čiščenje (izberi iz seznama )</b>	



### 3. Letna količina čiščene odpadne vode

V letu 2018 se je na čistilni napravi čistilo 15513 m<sup>3</sup> odpadne vode.

### 4. Obseg in vrsta meritev in analiz

Število meritev odpadne vode in obseg meritev smo določili glede na projektirano zmogljivost čiščenja komunalne ČN, ki je 800 PE in skladno z določili Pravilnika o prvih meritvah in obratovalnem monitoringu odpadnih voda (Ur. l. RS, št. 94/14, 98/15, 76/17), ki veljajo za tovrstne ČN z zmogljivostjo =>200 <1000 PE: 2-krat RV 2 h vsako leto.

V l. 2018 smo opravili obe predpisani meritvi odpadnih vod na vtoku in iztoku iz ČN, in sicer z odvzemom reprezentativnega vzorca v obdobju (RV 2 h) v času pretoka odpadne vode preko ČN. Na vtoku na ČN je bil vzorec odvzet na vstopu v ČN v mehanski stopnji (emšerjev usedalnik), na iztoku iz ČN pa iz prelivnega žleba, preko katerega se prečiščena odpadna voda odvaža iz čistilne naprave.

Obseg laboratorijskih analiz odvzetih vzorcev odpadne vode je bil določen tudi skladno z določili Uredbe o odvajanju in čiščenju komunelane odpadne vode (Ur. l. RS, št. 98/15, 76/17):  
- osnovna parametra: KPK in BPK5.

### 5. Mesto in čas vzorčenja in analiz

Zaporedna številka: 1

Naziv merilnega mesta: vtok na MKČN Jezersko (mehanska stopnja - emšerjev usedalnik).

Zemljišče parc. št.: 312/17 k.o. Zgornje Jezersko

Iztok v vode: /

Zaporedna številka: 2

Naziv merilnega mesta: iztok iz MKČN Jezersko (prelivni žleb na iztoku iz ČN).

Zemljišče parc. št.: 312/17 k.o. Zgornje Jezersko

Iztok v vode: DA - potok Jezernica - reka Kokra

Iztok v vode na zemljišču parc. št.: 753/8 k.o. Zgornje Jezersko.

Čas vzorčenja in analiz je razviden iz tabele pod točko 8: Podatki o meritvah na vtoku in iztoku, v kateri je naveden datum in čas začetka vzorčenja.

### 6. Pojasnilo v zvezi z upoštevanjem hidravličnega zadrževalnega časa (16. člen Pravilnika o prvih meritvah in obratovalnem monitoringu odpadnih voda)

Zadrževalni čas odpadne vode je pri povprečni dnevni porabi vode in pri 100 % obremenitvi čistilne naprave, torej 800 PE je 24 h. Kapaciteta čistilne naprave omogoča dnevno prečistiti 120 m<sup>3</sup> odpadne vode. Ker pa je trenutna obremenitev ČN glede na število prikljopljenih prebivalcev nanjo 40 %, pomeni da je trenutni hidravlični zadrževalni čas odpadne vode na ČN večji od 44 ur. Obremenitev dotočne odpadne vode na ČN je dokaj konstantna, zato upoštevanje zadrževalnega časa ne vpliva na učinek čiščenja. Na območju iz katerega se čisti odpadna voda na MKČN Jezersko ni industrijskih obratov. Ločen kanalizacijski sistem pa onemogoča vplivanje padavinske vode iz streh objektov in utrjenih površin na količino in redčenje vtočne vode na ČN.

### 7. Navedite letnico naslednjega monitoringa odpadnih voda

2019

7. UPORABLJENE MERILNE METODE						
Zap. št.	Parameter	Meja zaznavnosti (LOD)	Meja določljivosti (LOQ)	Merilna metoda	Akreditirana metoda	Ime podizvajalca
1	Temperatura	-2,00000	-5,00000	SIST DIN 38404-C4:2000	da	/
2	pH	1,00000	3,00000	ISO 10523:2008	da	/
3	Nerazt. sn. (mg/l)	2,00000	5,00000	SIST ISO 11923:1997	DA	/
26	Amonijev dušik (mg/l)	0,30000	0,50000	SIST ISO 5664:1996	DA	/
38	KPK (mg/l)	10,00000	30,00000	SIST ISO 6060:1996	da	/
39	BPK <sub>5</sub> (mg/l)	1,60000	5,00000	SIST EN 1899-1:2000, modificira	da	/
33	Celotni fosfor (mg/l)					
60	Celotni dušik (mg/l)					
28	Nitratni dušik (mg/l)					
27	Nitritni dušik * (mg/l)					
61	Kjeldahlov dušik (mg/l)					
4	Used. sn. (ml/l)					
12002	shranjevanje vzorcev	-	-	ISO 5667-3:2012	da	-
12001	vzorčenje			ISO 5667-10: 1996	da	/

<b>8. Podatki o meritvah na vtoku in iztoku komunalne ali skupne čistilne naprave</b>				ČN JEZERSKO	
Čas vzorčenja reprezentativnega vzorca (ure):	2	Skupna letna količina odpadne vode na ČN (1000 m <sup>3</sup> )	15,513		
Ali se izvajajo trajne meritve pretoka:	NE	Iztok ČN v (ime vodotoka):	preko potoka Jezernica v reko Kokro		
Število dni obratovanja čistilne naprave (dni):	365	Velikost naprave (PE):	800		
Po katerem členu uredbe KCN se vrednoti iztok odpadne vode:				6	

#N/V

Zap. št. param.	Naziv parametra	Mejna vrednost	St. vzorčenja												Povprečna vrednost	Minim. vrednost	Maks. vrednost	Vsota	letna količina emisije (kg/leto)	
			1	2	3	4	5	6	7	8	9	10	11	12						
	identifikacija vzorca	vtok	/	59191	100140											/	/	/	/	/
	identifikacija vzorca	iztok	/	59194	100139											/	/	/	/	/
	datum vzorč. (dd.mm.ll)	vtok	/	28.05.18	10.09.18											/	/	/	/	/
		iztok	/	28.05.18	10.09.18											/	/	/	/	/
	čas pričetka vzor. (hh:mm)	vtok	/	10:35	10:55											/	/	/	/	/
		iztok	/	10:35	10:55											/	/	/	/	/
200	Količ. odpad. vode v času vzor. (m <sup>3</sup> )	vtok	/													0,0	/	/	/	/
		iztok	/													0,0	/	/	/	/
1	Temperatura	vtok	/	17,0	18,1											17,6	17,0	18,1	35,1	
		iztok	/	15,0	19,1											17,1	15,0	19,1	34,1	264
2	pH	vtok	/	7,6	8,1											7,9	7,6	8,1	15,7	
		iztok	/	8,4	7,9											8,2	7,9	8,4	16,3	126
3	Neraztop. Sn. (mg/l)	vtok	/													0,00	0,00	0,00	0,00	
		iztok	/													0,00	0,00	0,00	0,00	0
26	Amonijev dušik (mg/l)	vtok	/													0,00	0,00	0,00	0,00	
		iztok	/													0,00	0,00	0,00	0,00	0
38	KPK (mg/l)	vtok	/	1060	797											929	797	1060	1857	
		iztok	/	35	66											51	35	66	101	783
		učinek (%)	/	97	92											94,56	91,7	96,7		
39	BPK <sub>5</sub> (mg/l)	vtok	/	550	380											465	380	550	930	
		iztok	/	30	6	6										6	6	6	12	93
		učinek (%)	/	99	98											98,71	98,4	98,9		
33	Celotni fosfor (mg/l)	vtok	/													0,00	0,00	0,00	0,00	
		iztok	/													0,00	0,00	0,00	0,00	0
		učinek (%)	/													0,00	0,0	0,0		
60	Celotni dušik (mg/l)	vtok	/													0,00	0,00	0,00	0,00	
		iztok	/													0,00	0,00	0,00	0,00	0
		učinek (%)	/													0,00	0,0	0,0		
28	Nitratni dušik (mg/l)	vtok	/													0,00	0,00	0,00	0,00	
		iztok	/													0,00	0,00	0,00	0,00	0
27	Nitritni dušik (mg/l)	vtok	/													0,00	0,00	0,00	0,00	
		iztok	/													0,00	0,00	0,00	0,00	0
61	Kjeldahlov dušik (mg/l)	vtok	/													0,00	0,00	0,00	0,00	
		iztok	/													0,00	0,00	0,00	0,00	0
4	Usedljive sn. (ml/l)	vtok	/													0,0000	0,0000	0,0000	0,0000	
		iztok	/													0,0000	0,0000	0,0000	0,0000	0

### Letni povprečni učinek čiščenja ČN

Po KPK	94,56
Po BPK <sub>5</sub>	98,71
Po celotnem fosforju	
Po celotnem dušiku	

#### 9. Vrednotenje izmerjene emisije

9.1 Vrednotenje po 10. členu Uredbe o emisiji snovi in toplote pri odvajanju odpadnih voda v vode in javno kanalizacijo (Uradni list RS, št. 64/12, 64/14 in 98/15) (preseganje mejnih vrednosti)

Vrednotenje emisije snovi za komunalno ČN: 10. in 11. člen, Uredbe o emisiji snovi in toplote pri odvajanju odpadnih vod v vode in javno kanalizacijo (Ur. l. RS, št. 64/12, 64/14, 98/15).

Pri opravljenih meritvah **ni bilo ugotovljenih preseganj mejnih vrednosti** parametrov male komunalne ČN, ki sta določeni v Uredbi o odvajanju in čiščenju komunalne odpadne vode (Ur. l. RS, št. 98/15, 76/17); KPK in BPK<sub>5</sub> za KČN >50PE in <2.000 PE.

9.2 Vrednotenje po 11. členu Uredbe o emisiji snovi in toplote pri odvajanju odpadnih voda v vode in javno kanalizacijo (Uradni list RS, št. 64/12, 64/14 in 98/15) (ugotavljanje čezmerne obremenitve)

Na podlagi določil navedenega 11. člena in opravljenih meritev se pri komunalni ČN **ne ugotavlja čezmerna obremenitev okolja.**

Mejna vrednost za **amonijev in celotni dušik** se uporablja pri temperaturi odpadne vode **12°C** in več na iztoku aeracijskega bazena. V primeru **nizje temperature** se mejna vrednost za citirana parametra ne uporablja in se ju **ne vrednoti.**

IDParamet er	Ime1	Izrazen	Enota
73	1,1,1 Trikloroetan*		mg/l
820	1,1,1-trikloro-2,2 bis (p-klorofenik) etan*		mg/l
98	1,1,2,2 - Tetrakloroetan*		mg/l
3009	1,1-Dikloroeten*		mg/l
112	1,2,3,4,5,6 - Heksaklorocikloheksan (HCH)*		mg/l
186	1,2,4-trimetilbenzen*		mg/l
72	1,2-Dikloroetan*		mg/l
187	1,3,5-trimetilbenzen*		mg/l
179	1,4-Dioksan*		mg/l
177	1-Butanol		mg/l
174	1-Propanol		mg/l
3012	2,4 DP (diklorprop)*		mg/l
178	2-Butanol		mg/l
197	2-butanon*		mg/l
175	2-Propanol		mg/l
222	4-(1,1,3,3-tetrametil butil) fenol dietoksilat*		mg/l
221	4-(1,1,3,3-tetrametil butil) fenol monoetoksilat*		mg/l
219	4-nonilfenol dietoksilat*		mg/l
218	4-nonilfenol monoetoksilat*		mg/l
220	4-nonilfenol*		mg/l
223	4-tert-oktilfenol*		mg/l
133	Acenaften		mg/l
132	Acenaftilen		mg/l
173	Aceton		mg/l
198	Acetonitril*		mg/l
43	Adsorbiljivi organski halogeni (AOX)*	Cl	mg/l
229	Aklonifen*		mg/l
828	Akrlamid*		mg/l
801	Alaklor*		mg/l
86	Aldrin*		mg/l
9	Aluminij	Al	mg/l
1090	Aluminij-faktor(g/t)	Al	g/t
26	Amonijev dušik*	N	mg/l
50	Antimon*	Sb	mg/l
136	Antracen*		mg/l
1431	AOX-faktor(g/t)*	AOX	g/t
1430	AOX-faktor(kg/t)*	Cl	kg/t
10	Arzen*	As	mg/l
1101	Arzen-faktor(g/t)*	As	g/t
1100	Arzen-faktor(kg/t)*	As	kg/t
803	Atrazin*		mg/l
151	Azbest		mg/l
11	Baker*	Cu	mg/l
1112	Baker-faktor(g/kg)*	Cu	g/kg
1111	Baker-faktor(g/t)*	Cu	g/t
1113	Baker-faktor(mg/m2)*	Cu	mg/m2
1110	Baker-faktor(mg/t)*	Cu	mg/t
12	Barij*	Ba	mg/l

3010	Bentazon*		mg/l
420	Benzen*		mg/l
139	Benzo(a)antracen*		mg/l
141	Benzo(a)piren*		mg/l
146	Benzo(b)fluoronaten*		mg/l
142	Benzo(g,h,i)perilen*		mg/l
140	Benzo(k)fluoranten*		mg/l
51	Berilij	Be	mg/l
230	Bifenok*		mg/l
39	Biokemijska potreba po kisiku (BPK5)	O2	mg/l
7	Biološka razgradljivost		%
188	Bisfenol-A*		mg/l
8	Bor*	B	mg/l
1080	Bor-faktor(kg/t)*	B	kg/t
1391	BPK5-faktor(g/t)	O2	g/t
1390	BPK5-faktor(kg/t)	O2	kg/t
825	Bromacil*		mg/l
827	Bromat*		mg/l
170	Bromirani difenileter (PBDE)*		mg/l
234	Bromodiklorometan*	Cl	mg/l
1420	BTX-faktor(g/t)*		g/t
196	Butilacetat*		mg/l
29	Celotni cianid*	CN	mg/l
60	Celotni dušik	N	mg/l
33	Celotni fosfor	P	mg/l
1330	Celotni fosfor-faktor(g/t)	P	g/t
1331	Celotni fosfor-faktor(kg/t)	P	kg/t
25	Celotni klor*	Cl2	mg/l
17	Celotni krom*	Cr	mg/l
1171	Celotni krom-faktor(g/t)*	Cr	g/t
1170	Celotni krom-faktor(mg/t)*	Cr	mg/t
1410	Celotni ogljikovod.-faktor(g/t)*		g/t
41	Celotni ogljikovodiki (mineralna olja)*		mg/l
37	Celotni organski ogljik (TOC)	C	mg/l
80	Celotni pesticidi*		mg/l
1600	Celotni vezani dušik-faktor(g/t)	N	g/t
1601	Celotni vezani dušik-faktor(kg/t)	N	kg/t
30	Cianid - prosti*	CN	mg/l
1300	Cianid prosti-faktor(g/t)*	CN	g/t
231	Cibutrin*		mg/l
13	Cink*	Zn	mg/l
1132	Cink-faktor(g/kg)*	Zn	g/kg
1131	Cink-faktor(g/t)*	Zn	g/t
1133	Cink-faktor(mg/m2)*	Zn	mg/m2
1130	Cink-faktor(mg/t)*	Zn	mg/t
232	Cipermetrin*		mg/l
830	Desetil-atrazin*		mg/l
206	Di(2-etilheksil)ftalat (DEHP)*		mg/l
143	Dibenzo(a,h)antracen*		mg/l
189	Dibutilftalat*		mg/l

121	Dibutilkositrove spojine (Dibutilkositrov kation)*	DBT kation	mg/l
87	Dieldrin*		mg/l
76	Diklorometan*		mg/l
233	Diklorvos*		mg/l
83	Dikofol*		mg/l
150	Dioksini in furani (PCDD/PCDF)*		mg/l
807	Diuron*		mg/l
12009	Dnevna proizvodnja (bruto) (t)	bruto	t
12008	Dnevna proizvodnja (neto) (t)	neto	t
85	Drini-vsota*		mg/l
61	Dušik-Kjeldahl		mg/l
808	Endosulfan*		mg/l
88	Endrin*		mg/l
191	Epiklorhidrin*		mg/l
217	Escherichia coli		cfu/100 ml
172	Etanol		mg/l
176	Etilacetat		mg/l
183	Etilbenzen*		mg/l
184	Etilenoksid*		mg/l
135	Fenantren*		mg/l
818	Fenilureazni pesticidi*		mg/l
46	Fenoli*	C6H5OH	mg/l
1460	Fenoli-faktor(g/t)*	C6H5OH	g/t
838	Fenotrin (sumitrin)		mg/l
821	Fipronil*		mg/l
137	Fluoranten*		mg/l
134	Fluoren		mg/l
1310	Fluorid(g/t)*	F	g/t
31	Fluorid*	F	mg/l
180	Formaldehid*		mg/l
63	Fosfor-ortofosfatni	P	mg/l
813	Glifosat*		mg/l
185	Heksabromobifenil*		mg/l
227	Heksabromociklododekan (HBCDD)*		mg/l
111	Heksaklorbenzen (HCB)*		mg/l
11110	Heksaklorbenzen-faktor(g/t)*	HCB	g/t
75	Heksakloro-1,3-Butadien*		mg/l
192	Heksakloroetan*		mg/l
228	Heptaklor in heptaklorepoksid*		mg/l
94	Heptaklor*		mg/l
93	Heptaklorepoksid		mg/l
64	Hidrazin		mg/l
144	Indeno(1,2,3-cd)piren*		mg/l
216	Intestinalni enterokoki		cfu/100 ml
195	Izobutil acetat*		mg/l
89	Izodrin*		mg/l
809	Izoproturon*		mg/l
78	Izpihljivi org. halogeni-POX*		mg/l
14	Kadmij*	Cd	mg/l
1142	Kadmij-faktor(g/t)*	Cd	g/t

1140	Kadmij-faktor(kg/t)*	Cd	kg/t
1141	Kadmij-faktor(mg/t)*	Cd	mg/t
48	Kalij	K	mg/l
224	Kaprolaktam		mg/l
38	Kemijska potreba po kisiku (KPK)	O2	mg/l
24	Klor - prosti*	Cl2	mg/l
95	Klordan*		mg/l
96	Klordekon*		mg/l
805	Klorfenvinfos*		mg/l
1320	Klorid(kg/t)	Cl	kg/t
32	Kloridi	Cl	mg/l
110	Kloroalkani (C10-C13)*		mg/l
90	Klorobenzeni*		mg/l
812	Klorotoluron (+ Desmetil klorotoluron)*		mg/l
806	Klorpirifos*		mg/l
15	Kobalt*	Co	mg/l
12000	količina odp. vode-faktor(m3/t)	Q	m3/t
200	Količina odpadne vode (m3)		m3
12003	Količina odpadne vode(1000 m3)	Q	1000 m3
211	Koliformne bakterije fekalnega izvora		Število v 100 ml
16	Kositer*	Sn	mg/l
1381	KPK-faktor(g/t)	O2	g/t
1380	KPK-faktor(kg/t)	O2	kg/t
841	Krizen*		mg/l
18	Krom-šestvalentni*	Cr	mg/l
1181	Krom-šestvalentni-faktor(g/t)*	Cr	g/t
422	Ksilen*		mg/l
226	Kvinoksifen*		mg/l
91	Kvintozen*		mg/l
42	Lahkohlapni aromatski ogljikovodiki (BTX)*		mg/l
44	Lahkohlapni halogenirani ogljikovodiki (LKCH)*	Cl	mg/l
113	Lindan*		mg/l
193	Linearni alkilbenzen sulfonati - LAS (C10-C13)*		mg/l
3000	m,p-Ksilen*		mg/l
52	Mangan	Mn	mg/l
3011	MCCPP (mekoprop)*		mg/l
1012	Mejni emisijski delež oddane toplote		
840	Metalaksil*		mg/l
833	Metamitron*		mg/l
171	Metanol		mg/l
832	Metazaklor*		mg/l
802	Metolaklor*		mg/l
826	Metribuzin vsota*		mg/l
97	Mireks*		mg/l
53	Molibden*	Mo	mg/l
1530	Molibden-faktor(g/t)*	Mo	g/t
839	N, N-dietil-m toluamid		
131	Naftalen*		mg/l
1030	Nerazt. snovi-faktor (kg/t)		kg/t
1031	Nerazt. snovi-faktor(g/t)		g/t



3	Neraztopljene snovi		mg/l
194	N-heksan*		mg/l
19	Nikelj*	Ni	mg/l
1191	Nikelj-faktor(g/t)*	Ni	g/t
1190	Nikelj-faktor(mg/t)*	Ni	mg/t
28	Nitratni dušik	N	mg/l
27	Nitritni dušik*	N	mg/l
213	Nonilfenol in nonilfenol etoksilati*		mg/l
207	Nonilfenol*		mg/l
500	Obarvanost pri 436 nm	SAK	m-1
501	Obarvanost pri 525 nm	SAK	m-1
502	Obarvanost pri 620 nm	SAK	m-1
3001	o-Ksilen*		mg/l
208	Oktilfenol*		mg/l
214	Oktilfenoli in oktilfenol etoksilati*		mg/l
817	Organoklorni pesticidi - vsota*		mg/l
120	Organokositrove spojine*	Sn	mg/l
65	Organski dušik		mg/l
822	para-para DDT*		mg/l
103	PCB-101*		mg/l
108	PCB-118*		mg/l
104	PCB-138*		mg/l
105	PCB-153*		mg/l
106	PCB-180*		mg/l
107	PCB-194*		mg/l
101	PCB-28*		mg/l
102	PCB-52*		mg/l
814	Pendimetalin*		mg/l
209	Pentaklorobenzen*		mg/l
205	Pentaklorofenol (PCP)*		mg/l
225	Perfluorosulfonska kislina in njeni derivati (PFOS)*		mg/l
834	Permetrin		mg/l
824	Pesticidi fenilurea*		mg/l
829	Pesticidi fenilurea, bromacil, metribuzin - vsota*		mg/l
1020	pH-delež vrednosti izven območja MDK(%)*		%
2	pH-vrednost		
835	Piperonil butoksid		mg/l
138	Piren		mg/l
837	Piretrini-vsota		mg/l
45	Polarna organska topila		mg/l
11300	Polic. arom. oglj. PAO-faktor(g/t)*		g/t
130	Policiklični aromatski ogljikovodiki (PAH)*		mg/l
100	Poliklorirani bifenili (PCB)*		mg/l
12006	Pretok (l/s)		l/s
12005	Prevodnost(μS/cm)		μS/cm
99	Prometrin*		mg/l
12007	Raztopljeni kisik	O2	%
54	Selen	Se	mg/l
12002	shranjevanje vzorcev		

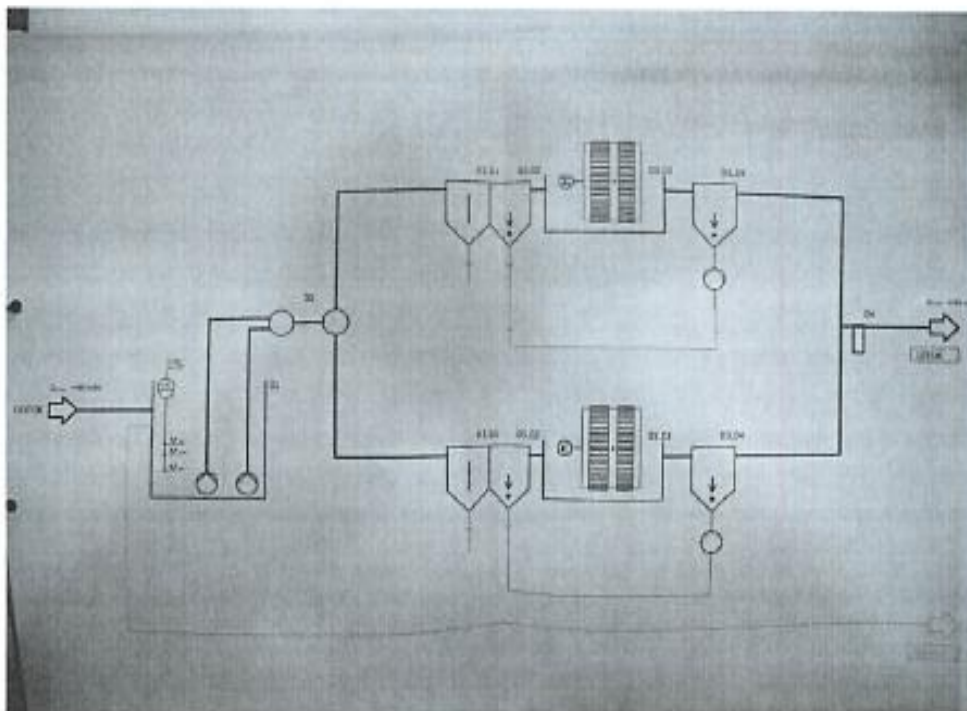
804	Simazin*		mg/l
210	Skupne koliformne bakterije		Število v 100 ml
815	S-metolaklor*		mg/l
20	Srebro*	Ag	mg/l
1200	Srebro-faktor(g/kg)*	Ag	g/kg
1201	Srebro-faktor(mg/m2)*	Ag	mg/m2
423	Stiren*		mg/l
212	Streptokoki fekalnega izvora		Število v 100 ml
12004	Strokovna ocena		
601	Strupenost za alge	SD	
604	Strupenost za bakterije	SD	
603	Strupenost za rastline	SD	
602	Strupenost za ribe in ikre	SD	
6	Strupenost za vodne bolhe	SD	
34	Sulfat	SO4	mg/l
35	Sulfid	S	mg/l
1350	Sulfid-faktor(g/t)	S	mg/t
36	Sulfit	SO3	mg/l
1360	Sulfit-faktor(g/t)	SO3	g/t
21	Svinec*	Pb	mg/l
1212	Svinec-faktor(g/t)*	Pb	g/t
1210	Svinec-faktor(kg/t)*	Pb	kg/t
1211	Svinec-faktor(mg/t)*	Pb	mg/t
55	Talij*	Tl	mg/l
92	Teknazen*		mg/l
56	Telur	Te	mg/l
1	Temperatura		oC
1011	Temperatura-delež vrednosti izven območja MDK(%)		%
1010	Temperatura-zvišanje (oC)		oC
470	Tenzidi-anionski		mg/l
472	Tenzidi-kationski		mg/l
471	Tenzidi-neionski		mg/l
816	Terbutilazin*		mg/l
831	Terbutrin*		mg/l
74	Tetrakloroeten*		mg/l
70	Tetraklorometan*		mg/l
836	Tetrametrin		mg/l
40	Težkohlapne lipofilne snovi (maščobe, mineralna olja ...)		mg/l
57	Titan	Ti	mg/l
1370	TOC-faktor(kg/t)	C	kg/t
811	Toksafen*		mg/l
421	Toluen*		mg/l
823	Triazinski pesticidi in metaboliti - vsota*		mg/l
819	Triazinski pesticidi*		mg/l
124	Tributilkositrove spojine (Tributilkositrov kation)*	TBT kation	mg/l

129	Trifenilkositrove spojine (Trifenilkositrov kation)*	TPT kation	mg/l
125	Trifenilkositrove spojine*	Sn	mg/l
810	Trifluralin*		mg/l
77	Triklorobenzen *		mg/l
79	Trikloroeten*		mg/l
71	Triklorometan*		mg/l
204	Učinek čiščenja po BPK5	%BPK5	%
203	Učinek čiščenja po KPK	%KPK	%
201	Učinek čiščenja po N	%N	%
202	Učinek čiščenja po P	%P	%
215	Učinek čiščenja po TOC	%TOC	%
4	Usedljive snovi		ml/l
58	Vanadij*	V	mg/l
1580	Vanadij-faktor(mg/t)*	V	mg/t
181	Vinil klorid*		mg/l
59	Volfram*	W	mg/l
1590	Volfram-faktor(g/t)*	W	g/t
1620	Vsota amon., nitra. in nitri. N-faktor(g/t)	N	g/t
62	Vsota amonijevega, nitritnega in nitratnega dušika	N	mg/l
47	Vsota anionskih in neionskih tenzidov		mg/l
145	Vsota Benzo(b)fluoronatena in Benzo(k)fluoronatena*		mg/l
82	vsota DDT*		mg/l
148	Vsota Indeno(1,2,3-cd)pirena in Benzo(ghi)perilena*		mg/l
12001	vzorčenje		
22	Železo	Fe	mg/l
1220	Železo-faktor(g/t)	Fe	g/t
23	Živo srebro*	Hg	mg/l
1231	Živo srebro-faktor(g/t)*	Hg	g/t
1232	Živo srebro-faktor(kg/t)*	Hg	kg/t
1230	Živo srebro-faktor(mg/t)*	Hg	mg/t

### 10. Priloge

Obvezna vsebina priloge je elektronska in pisna oblika **tehnološke sheme** procesa.  
MKCN JEZERSKO - EKOROL 22 (800 PE); Proizvajalec: Bio-tehna, Engineering, d.o.o., Kranj

#### TEHNOLOŠKA SHEMA PROCESA



<b>2.1 Aglomeracije</b>		
iz katerih se odvajajo komunalne odpadne vode na ČN		
ID aglomeracije	ime aglomeracije	velikost aglomeracije (PE)
3994	ZGORNJE JEZERSKO	490

645

**PRIMER** TABELE TRAJNIH MERITEV PRETOKA, pH VREDNOSTI IN TEMPERATURE NA IZTOKU IZ KČN

Teden	Pretok m <sup>3</sup> /dan			Kumulativa m <sup>3</sup>	pH			Temperatura °C		
	Min	Maks	Povpr.		Min	Maks	Povpr.	Min	Maks	Povpr.
1. TEDEN										
2. TEDEN										
3. TEDEN										
4. TEDEN										
5. TEDEN										
6. TEDEN										
7. TEDEN										
8. TEDEN										
9. TEDEN										
10. TEDEN										
11. TEDEN										
12. TEDEN										
13. TEDEN										
14. TEDEN										
15. TEDEN										
16. TEDEN										
17. TEDEN										
18. TEDEN										
19. TEDEN										
20. TEDEN										
21. TEDEN										
22. TEDEN										
23. TEDEN										
24. TEDEN										
25. TEDEN										
26. TEDEN										
27. TEDEN										
28. TEDEN										
29. TEDEN										
30. TEDEN										
31. TEDEN										
32. TEDEN										
33. TEDEN										
34. TEDEN										
35. TEDEN										
36. TEDEN										
37. TEDEN										
38. TEDEN										
39. TEDEN										
40. TEDEN										
41. TEDEN										
42. TEDEN										
43. TEDEN										
44. TEDEN										
45. TEDEN										
46. TEDEN										
47. TEDEN										
48. TEDEN										
49. TEDEN										
50. TEDEN										
51. TEDEN										
52. TEDEN										
53. TEDEN										

Poročilo o obratovalnem monitoringu odpadnih vod

**POOBLASTILO ZA POSREDOVANJE ELEKTRONSKE OBLIKE POROČILA O  
OBRATOVALNEM MONITORINGU ODPADNIH VOD ZA LETO 2018  
NA ELEKTRONSKI NASLOV AGENCIJE RS ZA OKOLJE**

**KOMUNALA KRANJ, javno podjetje, d.o.o., Ulica Mirka Vadnova 1, 4000 Kranj**  
ki ga zastopa (naziv in naslov upravljavca/zavezanca)

**Marko Kocjančič, direktor**  
(ime in priimek zakonitega zastopnika upravljavca/zavezanca)

**pooblaščenec**

**Nacionalni laboratorij za zdravje, okolje in hrano, Prvomajska 1, 2000 Maribor**  
zastopa  
(naziv in naslov pooblaščenega izvajalca obratovalnega monitoringa odpadnih vod)

**mag., Tjaša Žohar Čretnik, dr. med., spec., direktorica,**  
(ime in priimek zakonitega zastopnika pooblaščenega izvajalca obratovalnega monitoringa odpadnih vod)

da na elektronski naslov Agencije RS za okolje v mojem imenu **posreduje** v  
**obliko poročila o obratovalnem monitoringu odpadnih vod za leto 2018 za napredno**

**Čistilna naprava Jezersko**  
(naziv naprave)

in **izjavljam, da sem seznanjen z vsebino in podatki v poročilu o obratovalnem**  
**monitoringu.**

*upravljavec/zavezanec:*  
*podpis zakonitega zastopnika*  
*in stampiljka*

  
  
**Komunalna Kranj**  
Komunalna Kranj, javno podjetje  
Ulica Mirka Vadnova 1, 4000 Kranj

Kraj in datum podpisa: Štanjur, 7.1.2019

Pot



**OČILA O  
2018**

**Kranj,**

**por,** ki ga

**elektronsko  
ravo**

**oratovalnem**

1

**Kranj**  
jetje, d.o.o.  
00 Kranj

oblastilo\_2018.doc



Ime KČN
AJDOVŠČINA
APAČE
BISTRICA
BLED
BOHINJSKA BISTRICA
BOROVNICA
BOVEC
BRESTANICA
BREŽICE
BROD
CELJE
CERKNICA
CERKNO
ČRENŠOVCI
ČRNA NA KOROŠKEM
ČRNUČE
DOBRNA
DOBROVA
DOBROVNIK
DOBROVO (VINSKA KLET)
DOL PRI LJUBLJANI
DOLENJSKE TOPLICE
DOMŽALE-KAMNIK
DORNAVA
DRAVOGRAD
FORMIN
GORENJA VAS
GORIŠNICA
GORNJA RADGONA
GROSUPLJE
HRASTNIK

	ID	Ime	Velikost
1 - SP. SEČOVO 2	1	SP. SEČOVO 2	233
29 - MARIBOR	29	MARIBOR	133977
57 - OSLUŠEVCI - CV	57	OSLUŠEVCI - CVETKOVCI	690
64 - PODGORCI - OS	64	PODGORCI - OSLUŠEVCI	79
84 - CVETKOVCI-OTOK	84	CVETKOVCI-OTOK	61
101 - SVETI TOMAŽ	101	SVETI TOMAŽ	429
104 - PODGORCI-SODINCI	104	PODGORCI-SODINCI-VELIKA NEDELJA	818
126 - TRGOVIŠČE	126	TRGOVIŠČE	186
129 - VELIKA NEDELJA	129	VELIKA NEDELJA-MIHOVCI-DRAKŠL	1364
186 - LENTA	186	LENTA	69
197 - ORMOŽ - HARDEK	197	ORMOŽ - HARDEK	2685
210 - IVANJKOVCI	210	IVANJKOVCI	241
222 - ORMOŽ - DOLGA	222	ORMOŽ - DOLGA LESA	228
235 - PAVLOVCI	235	PAVLOVCI	104
241 - PUŠENCI	241	PUŠENCI	72
288 - LOPERŠICE	288	LOPERŠICE	72
303 - MIKLAVŽ PRI ORMOŽU	303	MIKLAVŽ PRI ORMOŽU	138
370 - SREDIŠČE OB DRAVI	370	SREDIŠČE OB DRAVI	2388
441 - BRANOSLAVCI	441	BRANOSLAVCI	116
455 - CEZANJEVCI	455	CEZANJEVCI	194
458 - ŠALINCI	458	ŠALINCI	153
472 - NORSINCI PRI LJUTOMERU	472	NORSINCI PRI LJUTOMERU	657
482 - KRAPJE	482	KRAPJE	189
489 - CVEN	489	CVEN	134
491 - KRAPJE	491	KRAPJE	221
493 - LJUTOMER	493	LJUTOMER	5064
501 - PODGRADJE	501	PODGRADJE	237
507 - CVEN	507	CVEN	688
518 - MOTA	518	MOTA	447
527 - STROČJA VAS	527	STROČJA VAS	601
535 - RAZKRIŽJE	535	RAZKRIŽJE	1357

IDRIJA	
IG	
ILIRSKA BISTRICA	
IVANČNA GORICA	
JESENICE	
KANAL	
KIDRIČEVO	
KOBARID	
KOČEVJE	
KOPER	
KOSTANJEVICA NA KRKI	
KOZINA	
KRANJ	
KROPA	
LAŠKO (STRENSKO)	
LENDAVA	
LITIJA	
LJUBLJANA (ZALOG)	
LJUTOMER	
LOGATEC	
LOVRENC NA POHORJU	
LUKAČEVCI	
LUKOVICA	
MARIBOR	
MARKOVCI	
MELINCI (BELTINCI)	
METLIKA	
MEŽICA	
MIRNA	
MISLINJA	
MOZIRJE	
MURSKA SOBOTA	
MURSKI ČRNCI	

538 - LUCIJA	538	LUCIJA	16992
540 - SEČA	540	SEČA	2252
554 - SEČOVLJE	554	SEČOVLJE	660
561 - PARECAG	561	PARECAG	79
575 - DRAGONJA	575	DRAGONJA	263
588 - IZOLA	588	IZOLA	87
597 - SV. PETER	597	SV. PETER	363
598 - PADNA	598	PADNA	187
599 - NOVA VAS NAD	599	NOVA VAS NAD DRAGONJO	73
603 - NOVA VAS NAD	603	NOVA VAS NAD DRAGONJO	228
643 - SV. JURIJ OB Š	643	SV. JURIJ OB ŠČAVNICI	408
660 - BOLEHNEČICI	660	BOLEHNEČICI	176
678 - VUČJA VAS	678	VUČJA VAS	246
683 - BUČEČOVCI	683	BUČEČOVCI	276
688 - LOGAROVCI	688	LOGAROVCI	104
700 - BUNČANI	700	BUNČANI	246
702 - STARA NOVA V	702	STARA NOVA VAS	2287
704 - LUKAVCI	704	LUKAVCI	332
705 - BANOVC	705	BANOVC	261
706 - VERŽEJ	706	VERŽEJ	1203
942 - POVŽANE	942	POVŽANE	373
945 - PREŠNICA	945	PREŠNICA	185
950 - OCIZLA	950	OCIZLA	79
951 - PETRINJE	951	PETRINJE	51
952 - ROŽICE	952	ROŽICE	78
953 - TUBLJE PRI HR	953	TUBLJE PRI HRPELJAH	159
955 - KOZINA	955	KOZINA	1528
956 - VRHPOLJE	956	VRHPOLJE	96
960 - SLOPE	960	SLOPE	85
962 - RODIK	962	RODIK	402
965 - DANE PRI DIVA	965	DANE PRI DIVAČI	82
967 - KAČIČE-PARED	967	KAČIČE-PARED	94
968 - DOLNJE LEŽEČ	968	DOLNJE LEŽEČE	289

MUTA - VUZENICA	
NOVA GORICA	
NOVO MESTO (LOČNA)	
OBREŽJE	
ORMOŽ	
PALOMA SLADKOGORSKA	
PIRAN	
PIVKA	
PODPEČ-PRESERJE	
POSTOJNA	
PRAGERSKO	
PREDDVOR	
PRVAČINA-DORNBERK	
PTUJ	
RAČE	
RADEČE	
RADENCI	
RADLJE OB DRAVI	
RADOVLJICA	
RAKEK	
RAVNE NA KOROŠKEM	
RAZKRIŽJE	
RETEČE	
RIBNICA	
ROGAŠKA SLATINA	
ROGLA	
SEČOVLJE	
SELNICA OB DRAVI	
SEMIČ	
SEVNICA	
SEŽANA	
SLOVENJ GRADEC	
SLOVENSKA BISTRICA	

969 - DIVAČA	969	DIVAČA	1655
970 - SENADOLE	970	SENADOLE	79
976 - FAMLJE	976	FAMLJE	118
981 - NAKLO	981	NAKLO	86
989 - HOTIČNA	989	HOTIČNA	83
990 - SLIVJE	990	SLIVJE	165
991 - VELIKE LOČE	991	VELIKE LOČE	49
993 - MARKOVŠČINA	993	MARKOVŠČINA	165
994 - GRADIŠČE PRI	994	GRADIŠČE PRI MATERIJU	205
995 - JAVORJE	995	JAVORJE	192
997 - OBROV	997	OBROV	248
999 - KOVČICE	999	KOVČICE	64
1005 - ŠKOFLJE	1005	ŠKOFLJE	161
1013 - VREMSKI BRIT	1013	VREMSKI BRITOF	290
1015 - GORNJE VREME	1015	GORNJE VREME	105
1016 - BARKA	1016	BARKA	112
1018 - POTOČE	1018	POTOČE	65
1019 - LAŽE	1019	LAŽE	99
1020 - SENOŽEČE	1020	SENOŽEČE	784
1023 - NOVA VAS	1023	NOVA VAS	81
1024 - OPATJE SELO	1024	OPATJE SELO	494
1025 - LOKVICA	1025	LOKVICA	95
1031 - SELA NA KRASU	1031	SELA NA KRASU	204
1033 - MIREN	1033	MIREN	2594
1034 - BRESTOVICA	1034	BRESTOVICA PRI KOMNU	163
1036 - BILJE	1036	BILJE	1509
1038 - KOSTANJEVICA	1038	KOSTANJEVICA NA KRASU	443
1042 - VOJŠČICA	1042	VOJŠČICA	303
1044 - TEMNICA	1044	TEMNICA	185
1048 - LIPICA	1048	LIPICA	74
1050 - PRELOŽE PRI	1050	PRELOŽE PRI LOKVI	98
1051 - LOKEV	1051	LOKEV	948
1052 - SEŽANA	1052	SEŽANA	6180

SLOVENSKE KONJICE	
SPODNJA IDRIJA	
SREDIŠČE OB DRAVI	
STRAŽA (SELA PRI STRAŽI)	
ŠENTILJ - MEJA	
ŠENTJERNEJ	
ŠENTJUR	
ŠKOFJA LOKA	
ŠKOFJA VAS	
ŠMARJE PRI JELŠAH	
ŠMARJEŠKE TOPLICE	
ŠOŠTANJ (ŠALEŠKE DOLINE)	
TABRE (KRANJSKA GORA)	
TOLMIN	
TRBOVLJE	
TREBNJE	
TRŽIČ	
TURNIŠČE	
VELIKA POLANA	
VIDEM PRI PTUJU	
VIPAP	
VIPAVA	
VIPAVA (AGROIND)	
VNANJE GORICE	
VOJNA VAS (ČRNO MELJ)	
VRHNIKA (TOJNICE)	
ZAGORJE OB SAVI	
ZREČE	
ŽALEC (KASAZE)	
ŽELEZNIKI	
ŽIRI	
ŽUŽEMBERK	

1057 - ORLEK	1057	ORLEK	220
1063 - DANE PRI SEŽ	1063	DANE PRI SEŽANI	546
1064 - ŠMARJE PRI S	1064	ŠMARJE PRI SEŽANI	350
1065 - POVIR	1065	POVIR	452
1070 - MERČE	1070	MERČE	144
1071 - GORENJE PRI	1071	GORENJE PRI DIVAČI	169
1073 - ŠTORJE	1073	ŠTORJE	425
1074 - ŽIRJE	1074	ŽIRJE	112
1077 - BRESTOVICA	1077	BRESTOVICA PRI POVIRJU	60
1078 - GABROVICA P	1078	GABROVICA PRI KOMNU	230
1079 - PLISKOVICA	1079	PLISKOVICA	299
1080 - VELIKI DOL	1080	VELIKI DOL	176
1081 - VOLČJI GRAD	1081	VOLČJI GRAD	127
1083 - GORJANSKO	1083	GORJANSKO	337
1088 - BRJE PRI KOM	1088	BRJE PRI KOMNU	143
1093 - KOMEN	1093	KOMEN	789
1094 - SVETO	1094	SVETO	277
1095 - PRESERJE PR	1095	PRESERJE PRI KOMNU	70
1096 - IVANJI GRAD	1096	IVANJI GRAD	117
1098 - TOMAČEVICA	1098	TOMAČEVICA	202
1100 - ŠKRBINA	1100	ŠKRBINA	185
1107 - KREPLJE	1107	KREPLJE	191
1108 - DUTOVLJE	1108	DUTOVLJE	797
1109 - KRAJNA VAS	1109	KRAJNA VAS	153
1114 - ŠEPULJE	1114	ŠEPULJE	858
1115 - TOMAJ	1115	TOMAJ	369
1117 - KOPRIVA	1117	KOPRIVA	237
1119 - RAVNJE	1119	RAVNJE	70
1121 - AVBER	1121	AVBER	112
1122 - PONIKVE	1122	PONIKVE	95
1124 - GRIŽE	1124	GRIŽE	62
1126 - STOMAŽ	1126	STOMAŽ	99
1128 - KAZLJE	1128	KAZLJE	94






















2870 - ČEZSOČA	2870	ČEZSOČA	311
2871 - SUŽID	2871	SUŽID	177
2872 - TRNOVO OB S	2872	TRNOVO OB SOČI	177
2873 - BOVEC *	2873	BOVEC *	1981
2874 - SVINO	2874	SVINO	117
2883 - KAL-KORITNIC	2883	KAL-KORITNICA	113
2884 - KOBARID	2884	KOBARID	1491
2887 - MLINSKO	2887	MLINSKO	99
2889 - KAL-KORITNIC	2889	KAL-KORITNICA	73
2891 - IDRSKO	2891	IDRSKO	454
2894 - MAGOZD	2894	MAGOZD	95
2895 - LIVEK	2895	LIVEK	121
2896 - LIVEK	2896	LIVEK	75
2898 - LOG POD MAN	2898	LOG POD MANGARTOM	70
2902 - LADRA	2902	LADRA	231
2903 - DREŽNIŠKE R.	2903	DREŽNIŠKE RAVNE	121
2904 - LOG POD MAN	2904	LOG POD MANGARTOM	85
2905 - DREŽNIŠKE R.	2905	DREŽNIŠKE RAVNE	55
2907 - SMAST	2907	SMAST	200
2911 - DREŽNICA	2911	DREŽNICA	302
2922 - VRSNO	2922	VRSNO	166
2982 - RATEČE	2982	RATEČE	806
2986 - PODKOREN	2986	PODKOREN	450
2993 - KRANJSKA GOR	2993	KRANJSKA GORA *	1960
3000 - DOVJE	3000	DOVJE	101
3003 - BELCA	3003	BELCA	109
3010 - DOVJE	3010	DOVJE	693
3011 - MOJSTRANA	3011	MOJSTRANA	1582
3017 - IVANJŠEVCI O	3017	IVANJŠEVCI OB ŠČAVNICI	87
3028 - GORNJA RADGONA	3028	GORNJA RADGONA	90
3064 - GORNJA RADGONA	3064	GORNJA RADGONA	5305
3066 - OREHOVCI	3066	OREHOVCI	61
3081 - GORNJA RADGONA	3081	GORNJA RADGONA	217



3086 - BORAČEVA	3086	BORAČEVA	290
3088 - ŠRATOVCI	3088	ŠRATOVCI	199
3095 - RIHTAROVCI	3095	RIHTAROVCI	2848
3114 - ŽEPOVCI	3114	ŽEPOVCI	386
3115 - ČRNCI	3115	ČRNCI	299
3117 - APAČE - SEGOVCI	3117	APAČE - SEGOVCI	1011
3154 - BENEDIŠKI VRH	3154	BENEDIŠKI VRH - SLATINSKA CESTA	92
3168 - NEGOVA	3168	NEGOVA	157
3342 - LUTVERCI - PODGRAD	3342	LUTVERCI - PODGRAD	543
3351 - LOMANOŠE	3351	LOMANOŠE	238
3353 - LOMANOŠE	3353	LOMANOŠE	56
3391 - STARA FUŽINA	3391	STARA FUŽINA	776
3395 - UKANC	3395	UKANC	40
3402 - SAVICA	3402	SAVICA	205
3403 - KAMNJE	3403	KAMNJE	287
3409 - NEMŠKI ROVT	3409	NEMŠKI ROVT	140
3414 - BOHINJSKA BISTRICA	3414	BOHINJSKA BISTRICA	2317
3425 - SREDNJA VAS V BOHINJU	3425	SREDNJA VAS V BOHINJU	559
3426 - STUDOR V BOHINJU	3426	STUDOR V BOHINJU	155
3432 - JEREKA	3432	JEREKA	272
3436 - BOHINJSKA ČEŠNJICA	3436	BOHINJSKA ČEŠNJICA	471
3454 - NOMENJ	3454	NOMENJ	235
3470 - HRUŠICA	3470	HRUŠICA	2317
3475 - ZASIP	3475	ZASIP	5576
3485 - BOHINJSKA BELA	3485	BOHINJSKA BELA	563
3486 - BOHINJSKA BELA	3486	BOHINJSKA BELA	146
3488 - OBRNE	3488	OBRNE	78
3490 - SELO PRI BLEDU	3490	SELO PRI BLEDU	270
3495 - PODHOM	3495	PODHOM	4133
3506 - BLED	3506	BLED	78
3512 - POLJŠICA PRI GORJAH	3512	POLJŠICA PRI GORJAH	213
3513 - ZGORNJE GORJE	3513	ZGORNJE GORJE	1448
3519 - BLEJSKA DOBRAVA	3519	BLEJSKA DOBRAVA	1550

3522 - KOČNA	3522	KOČNA	268
3524 - SPODNJE GORJE	3524	SPODNJE GORJE	116
3529 - BODEŠČE	3529	BODEŠČE	142
3532 - RIBNO	3532	RIBNO	789
3536 - KORITNO	3536	KORITNO	286
3539 - POTOKI	3539	POTOKI	157
3546 - PRIHODI	3546	PRIHODI	94
3549 - PLAVŠKI ROV	3549	PLAVŠKI ROVT	109
3556 - SLOVENSKI JAVORNIK	3556	SLOVENSKI JAVORNIK	22811
3567 - PANCE	3567	PANCE	101
3583 - GABRJE PRI JANČAH	3583	GABRJE PRI JANČAH	96
3614 - PODMOLNIK	3614	PODMOLNIK	170
3615 - PODLIPOGLAV	3615	PODLIPOGLAV	198
3617 - ČRNA VAS	3617	ČRNA VAS	858
3621 - LJUBLJANA	3621	LJUBLJANA	962
3625 - VELIKI LIPOGLAV	3625	VELIKI LIPOGLAV	61
3637 - ZGORNJE GAMELJNE	3637	ZGORNJE GAMELJNE	2249
3638 - LJUBLJANA	3638	LJUBLJANA	65
3640 - LJUBLJANA	3640	LJUBLJANA	233
3641 - LJUBLJANA	3641	LJUBLJANA	332
3644 - PODUTIK	3644	PODUTIK	2132
3645 - LJUBLJANA	3645	LJUBLJANA	60
3646 - LJUBLJANA	3646	LJUBLJANA	72
3647 - LJUBLJANA	3647	LJUBLJANA	341
3653 - LJUBLJANA	3653	LJUBLJANA	62
3654 - MEDNO	3654	MEDNO	52
3655 - DVOR	3655	DVOR	163
3659 - STANEŽIČE	3659	STANEŽIČE	95
3660 - STANEŽIČE	3660	STANEŽIČE	829
3664 - MEDNO	3664	MEDNO	432
3666 - TOMAČEVO	3666	TOMAČEVO	2902
3668 - PODMOLNIK	3668	PODMOLNIK	360
3670 - LJUBLJANA	3670	LJUBLJANA	463

3675 - LJUBLJANA	3675	LJUBLJANA	169
3677 - LJUBLJANA	3677	LJUBLJANA	410
3688 - LJUBLJANA	3688	LJUBLJANA	68
3690 - LJUBLJANA	3690	LJUBLJANA	86
3691 - ČEŠNJICA	3691	ČEŠNJICA	103
3693 - ZAGRADIŠČE	3693	ZAGRADIŠČE	82
3694 - BESNICA	3694	BESNICA	152
3700 - PODGRAD	3700	PODGRAD	195
3708 - LJUBLJANA	3708	LJUBLJANA	155
3711 - LJUBLJANA	3711	LJUBLJANA	100
3718 - RAŠICA	3718	RAŠICA	196
3719 - ČEŠNJICA PRI	3719	ČEŠNJICA PRI KROPI	101
3721 - POLJŠICA PRI	3721	POLJŠICA PRI PODNARTU	78
3727 - SPODNJI OTO	3727	SPODNJI OTOK	135
3734 - KROPA	3734	KROPA	373
3736 - KROPA	3736	KROPA	701
3737 - KAMNA GORIC	3737	KAMNA GORICA	725
3744 - BRDA	3744	BRDA	75
3746 - ZGORNJI OTO	3746	ZGORNJI OTOK	86
3747 - GORICA	3747	GORICA	117
3748 - VRBNJE	3748	VRBNJE	419
3753 - RADOVLJICA *	3753	RADOVLJICA *	11408
3754 - ZGORNJA LIPI	3754	ZGORNJA LIPNICA	189
3756 - DOBRO POLJE	3756	DOBRO POLJE	137
3757 - OVSIŠE	3757	OVSIŠE	822
3758 - ZALOŠE	3758	ZALOŠE	109
3760 - LJUBNO	3760	LJUBNO	611
3764 - POSAVEC	3764	POSAVEC	476
3766 - OTOČE	3766	OTOČE	225
3767 - SPODNJA DOB	3767	SPODNJA DOBRAVA	60
3770 - SREDNJA DOB	3770	SREDNJA DOBRAVA	419
3775 - BREZJE	3775	BREZJE	611
3776 - ČRNIVEC	3776	ČRNIVEC	317

3777 - MOŠNJE	3777	MOŠNJE	478
3778 - VRBA	3778	VRBA	257
3779 - STUDENČICE	3779	STUDENČICE	126
3784 - DVORSKA VAS	3784	DVORSKA VAS	218
3785 - ZGOŠA	3785	ZGOŠA	2738
3787 - HLEBCE	3787	HLEBCE	368
3790 - HRAŠE	3790	HRAŠE	205
3792 - MOSTE	3792	MOSTE	79
3793 - BREG	3793	BREG	863
3798 - SREDNJA VAS	3798	SREDNJA VAS	98
3802 - OKROGLO	3802	OKROGLO	148
3804 - STRAHINJ	3804	STRAHINJ	961
3805 - NAKLO	3805	NAKLO	2659
3806 - LOKA *	3806	LOKA *	14513
3807 - VISOČE	3807	VISOČE	546
3808 - PALOVIČE	3808	PALOVIČE	81
3809 - SPODNJE DUPLJE	3809	SPODNJE DUPLJE	1294
3810 - ZADRAGA	3810	ZADRAGA	160
3812 - BISTRICA	3812	BISTRICA	528
3813 - PODBREZJE-SREDNJA VAS	3813	PODBREZJE-SREDNJA VAS	117
3814 - PODBREZJE	3814	PODBREZJE	579
3816 - LEŠE	3816	LEŠE	287
3818 - ŽIGANJA VAS	3818	ŽIGANJA VAS	1138
3820 - ZVIRČE	3820	ZVIRČE	514
3822 - HUDO	3822	HUDO	69
3828 - VISOČE	3828	VISOČE	138
3831 - PODLJUBELJ	3831	PODLJUBELJ	759
3844 - SPODNJE VETRNO	3844	SPODNJE VETRNO	395
3850 - SLAP	3850	SLAP	528
3851 - ČADOVLJE PRI TRŽIČU	3851	ČADOVLJE PRI TRŽIČU	59
3855 - JELENDOL	3855	JELENDOL	165
3859 - TATINEC	3859	TATINEC	75
3860 - SPODNJA BESNICA	3860	SPODNJA BESNICA	335

3867 - PODBLICA	3867	PODBLICA	143
3868 - JAMNIK	3868	JAMNIK	53
3877 - NEMILJE	3877	NEMILJE	57
3880 - ZGORNJA BES	3880	ZGORNJA BESNICA	857
3885 - MOŠE	3885	MOŠE	1403
3889 - PODREČA	3889	PODREČA	673
3890 - SPODNJA BES	3890	SPODNJA BESNICA-PEŠNICA	894
3893 - INDUSTRIJSKA	3893	INDUSTRIJSKA CONA LAZE	146
3903 - POLICA	3903	POLICA	55
3905 - SUHA PRI PRE	3905	SUHA PRI PREDOSLJAH	304
3907 - SRAKOVlje	3907	SRAKOVlje	88
3908 - RUPA	3908	RUPA	303
3909 - ILOVKA	3909	ILOVKA	82
3910 - BOBOVEK	3910	BOBOVEK	191
3913 - SREDNJA VAS	3913	SREDNJA VAS - GORIČE	547
3915 - TENETIŠE	3915	TENETIŠE	502
3922 - PANGRŠICA	3922	PANGRŠICA	99
3923 - TRSTENIK	3923	TRSTENIK	376
3924 - ČADOVLJE	3924	ČADOVLJE	126
3925 - BABNI VRT	3925	BABNI VRT	64
3927 - ZALOG	3927	ZALOG	87
3930 - GOLNIK	3930	GOLNIK	1121
3932 - GOLNIK	3932	GOLNIK	244
3935 - PŠENIČNA PO	3935	PŠENIČNA POLICA	125
3937 - ŽERJAVKA	3937	ŽERJAVKA	77
3938 - VOGLJE	3938	VOGLJE	861
3939 - TRBOJE	3939	TRBOJE	776
3940 - VOKLO	3940	VOKLO	644
3943 - CERKLJE	3943	CERKLJE	2846
3944 - ŠENČUR	3944	ŠENČUR	4456
3946 - SP.BRNIK - VO	3946	SP.BRNIK - VOPOVLJE	668
3949 - PRAPROTNA P	3949	PRAPROTNA POLICA	263
3950 - VAŠCA	3950	VAŠCA	90

3951 - ZGORNJI BRN	3951	ZGORNJI BRNIK	901
3952 - VISOKO	3952	VISOKO	1565
3953 - HOTEMAŽE	3953	HOTEMAŽE	625
3954 - LUŽE	3954	LUŽE	397
3956 - OLŠEVEK	3956	OLŠEVEK	432
3959 - VELESOVO	3959	VELESOVO	495
3960 - TRATA PRI VE	3960	TRATA PRI VELESOVEM	153
3961 - ČEŠNJEVEK	3961	ČEŠNJEVEK	290
3962 - ČEŠNJEVEK	3962	ČEŠNJEVEK	185
3965 - ŠTEFANJA GO	3965	ŠTEFANJA GORA	85
3966 - LAHOVČE	3966	LAHOVČE	537
3968 - CERKLJANSKA	3968	CERKLJANSKA DOBRAVA	111
3969 - POŽENIK	3969	POŽENIK	270
3970 - ŠMARTNO	3970	ŠMARTNO	166
3973 - ZALOG PRI CE	3973	ZALOG PRI CERKLIAH	436
3974 - ZALOG PRI CE	3974	ZALOG PRI CERKLIAH	86
3977 - ŠENTURŠKA G	3977	ŠENTURŠKA GORA	91
3981 - PŠATA	3981	PŠATA	142
3994 - ZGORNJE JEZ	3994	ZGORNJE JEZERSKO	490
3995 - ZGORNJA BEL	3995	ZGORNJA BELA	794
3996 - BAŠELJ	3996	BAŠELJ	484
3998 - SPODNJA BEL	3998	SPODNJA BELA	121
4001 - POTOČE	4001	POTOČE	151
4004 - BREG OB KOK	4004	BREG OB KOKRI	153
4005 - NOVA VAS	4005	NOVA VAS	339
4006 - TUPALIČE	4006	TUPALIČE	1661
4025 - ZGORNJE JEZ	4025	ZGORNJE JEZERSKO	53
4027 - KOKRA	4027	KOKRA	62
4046 - SKARUČNA	4046	SKARUČNA	543
4051 - LOKA PRI MEN	4051	LOKA PRI MENGŠU	82
4052 - VODICE	4052	VODICE	1979
4056 - POLJE PRI VO	4056	POLJE PRI VODICAH	286
4057 - DORNICE	4057	DORNICE	64

4058 - ZAPOGE	4058	ZAPOGE	306
4059 - REPNJE	4059	REPNJE	489
4060 - REPNJE	4060	REPNJE	60
4063 - VESCA	4063	VESCA	59
4066 - SELO PRI VOD	4066	SELO PRI VODICAH	264
4068 - BUKOVICA PR	4068	BUKOVICA PRI VODICAH	1145
4074 - TOPOLE	4074	TOPOLE	273
4079 - KOMENDA	4079	KOMENDA	5021
4080 - NASOVČE	4080	NASOVČE	283
4081 - BREG PRI KOM	4081	BREG PRI KOMENDI	189
4083 - KLANEC	4083	KLANEC	277
4084 - KRIŽ	4084	KRIŽ	629
4086 - KRTINA	4086	KRTINA	131
4092 - ZALOG POD S	4092	ZALOG POD SV. TROJICO	82
4093 - ŽELODNIK	4093	ŽELODNIK	2007
4094 - LJUBLJANA	4094	LJUBLJANA	1010
4098 - GORIČICA PRI	4098	GORIČICA PRI IHANU	72
4099 - ŠENTPAVEL P	4099	ŠENTPAVEL PRI DOMŽALAH	104
4101 - PŠATA	4101	PŠATA	740
4104 - MALA LOKA	4104	MALA LOKA	241
4110 - GORJUŠA	4110	GORJUŠA	116
4115 - DOMŽALE	4115	DOMŽALE	27076
4119 - KRTINA	4119	KRTINA	792
4123 - ROVA	4123	ROVA	534
4129 - TURNŠE	4129	TURNŠE	285
4130 - ČEŠENIK	4130	ČEŠENIK	182
4131 - ŽIČE	4131	ŽIČE	78
4133 - DOLENJE	4133	DOLENJE	55
4139 - PODGORA PR	4139	PODGORA PRI DOLSKEM	260
4140 - VINJE	4140	VINJE	620
4142 - DOLSKO	4142	DOLSKO	741
4144 - KAMNICA	4144	KAMNICA	85
4151 - LAZE PRI DOL	4151	LAZE PRI DOLSKEM	173

4156 - ZAGORICA PR	4156	ZAGORICA PRI DOLSKEM	122
4157 - SENOŽETI	4157	SENOŽETI	142
4160 - SENOŽETI	4160	SENOŽETI	728
4161 - BRINJE	4161	BRINJE	55
4162 - ZABORŠT PRI	4162	ZABORŠT PRI DOLU	1858
4163 - BRINJE	4163	BRINJE	133
4164 - BRINJE	4164	BRINJE	564
4167 - PODGORA PR	4167	PODGORA PRI DOLSKEM	296
4168 - KLEČE PRI DO	4168	KLEČE PRI DOLU	183
4171 - VRBA	4171	VRBA	1894
4172 - RAFOLČE	4172	RAFOLČE	319
4174 - PREVALJE	4174	PREVALJE	212
4175 - GORIČICA PRI	4175	GORIČICA PRI MORAVČAH	267
4180 - VIDEM PRI LUI	4180	VIDEM PRI LUKOVICI	161
4182 - SPODNJE PRA	4182	SPODNJE PRAPREČE	160
4186 - STEGNE	4186	STEGNE	268
4187 - IMENJE	4187	IMENJE	69
4191 - PRESERJE PR	4191	PRESERJE PRI LUKOVICI	82
4194 - ZGORNJE PRA	4194	ZGORNJE PRAPREČE	339
4200 - SVETI ANDREJ	4200	SVETI ANDREJ	88
4201 - VRHPOLJE PR	4201	VRHPOLJE PRI MORAVČAH	316
4205 - TRNJAVA	4205	TRNJAVA	190
4209 - PRIKRNICA	4209	PRIKRNICA	85
4218 - GORICA	4218	GORICA	160
4231 - KORENO	4231	KORENO	90
4234 - NEGASTRN	4234	NEGASTRN	90
4235 - ČEŠNJICE PRI	4235	ČEŠNJICE PRI MORAVČAH	163
4236 - SOTESKA PRI	4236	SOTESKA PRI MORAVČAH	224
4239 - MORAVČE	4239	MORAVČE	1157
4240 - KRAŠNJA	4240	KRAŠNJA	419
4247 - ZALOG PRI MO	4247	ZALOG PRI MORAVČAH	178
4249 - VRH NAD KRA	4249	VRH NAD KRAŠNJO	55
4259 - STRAŽA PRI M	4259	STRAŽA PRI MORAVČAH	60



4263 - KRAJNO BRDO	4263	KRAJNO BRDO	111
4272 - VOŠČE	4272	VOŠČE	68
4275 - DEŠEN	4275	DEŠEN	51
4298 - MALI JELNIK	4298	MALI JELNIK	64
4303 - ZGORNJE KOSEZE	4303	ZGORNJE KOSEZE	111
4313 - PEČE	4313	PEČE	248
4345 - V ZIDEH	4345	V ZIDEH	166
4353 - ČENTIBA	4353	ČENTIBA	1209
4354 - KAPCA	4354	KAPCA	619
4355 - HOTIZA	4355	HOTIZA	261
4359 - KOT	4359	KOT	170
4360 - HOTIZA	4360	HOTIZA	757
4363 - TRIMLINI	4363	TRIMLINI	309
4364 - LAKOŠ - GABERJE	4364	LAKOŠ - GABERJE	1699
4367 - TRIMLINI	4367	TRIMLINI	407
4368 - PETIŠOVCI	4368	PETIŠOVCI	883
4371 - PINCE MAROF - BENICA	4371	PINCE MAROF - BENICA	233
4373 - PINCE	4373	PINCE	263
4378 - DOLINA PRI LENDAVI	4378	DOLINA PRI LENDAVI	394
4381 - RADMOŽANCI	4381	RADMOŽANCI	333
4382 - KAMOVCI	4382	KAMOVCI	96
4386 - LENDAVA - DOLGA VAS	4386	LENDAVA - DOLGA VAS	5720
4387 - MOSTJE	4387	MOSTJE	144
4388 - MOSTJE	4388	MOSTJE	337
4389 - BANUTA	4389	BANUTA	82
4390 - GENTEROVCI	4390	GENTEROVCI	264
4396 - POREBER	4396	POREBER	87
4399 - POREBER	4399	POREBER	320
4413 - SREDNJA VAS PRI KAMNIKU	4413	SREDNJA VAS PRI KAMNIKU	272
4418 - VELIKA LAŠNA	4418	VELIKA LAŠNA	101
4419 - LOKE V TUHINJU	4419	LOKE V TUHINJU	134
4425 - LOKE V TUHINJU	4425	LOKE V TUHINJU	74
4430 - SOLČAVA	4430	SOLČAVA	164

4432 - VASENO	4432	VASENO	118
4453 - SIDOL	4453	SIDOL	74
4455 - ŠMARTNO V T	4455	ŠMARTNO V TUHINJU	157
4469 - ŠMARTNO V T	4469	ŠMARTNO V TUHINJU	294
4471 - PODVEŽA	4471	PODVEŽA	88
4476 - PŠAJNOVICA	4476	PŠAJNOVICA	82
4490 - LAZE V TUHIN	4490	LAZE V TUHINJU	343
4498 - ZGORNJI TUH	4498	ZGORNJI TUHINJ	321
4504 - VELIKI HRIB	4504	VELIKI HRIB	65
4505 - ZGORNJI TUH	4505	ZGORNJI TUHINJ	107
4514 - GOLICE	4514	GOLICE	69
4517 - GOLICE	4517	GOLICE	147
4524 - ČEŠNJICE V T	4524	ČEŠNJICE V TUHINJU	142
4527 - OKROG PRI M	4527	OKROG PRI MOTNIKU	75
4544 - MOTNIK	4544	MOTNIK	203
4549 - KRIŽ	4549	KRIŽ	1138
4552 - VOLČJI POTOI	4552	VOLČJI POTOK	163
4553 - VOLČJI POTOI	4553	VOLČJI POTOK	191
4581 - ZAKAL	4581	ZAKAL	299
4583 - KREGARJEVO	4583	KREGARJEVO	77
4591 - ZAKAL	4591	ZAKAL	60
4594 - VRHPOLJE PR	4594	VRHPOLJE PRI KAMNIKU	1425
4599 - KAMNIK	4599	KAMNIK	218
4602 - KRŠIČ	4602	KRŠIČ	131
4606 - SOTESKA	4606	SOTESKA	395
4613 - ZGORNJE STF	4613	ZGORNJE STRANJE	2456
4621 - POTOK V ČRN	4621	POTOK V ČRNI	215
4623 - ŽAGA	4623	ŽAGA	163
4762 - MEDVODE	4762	MEDVODE	8294
4764 - DOL	4764	DOL	109
4765 - SORA	4765	SORA	480
4770 - SENICA	4770	SENICA	909
4776 - GOLO BRDO	4776	GOLO BRDO	293

4784 - ŽLEBE	4784	ŽLEBE	198
4785 - SENIČICA	4785	SENIČICA	192
4787 - SPODNJE PIRN	4787	SPODNJE PIRNIČE	3258
4789 - ZAVRH POD Š	4789	ZAVRH POD ŠMARNO GORO	234
4798 - VALBURGA	4798	VALBURGA	1838
4799 - ZBILJE	4799	ZBILJE	354
4802 - DRAGOČAJNA	4802	DRAGOČAJNA	222
4803 - ZBILJE	4803	ZBILJE	376
4805 - ZBILJE	4805	ZBILJE	170
4823 - VRHNIKA + SIN	4823	VRHNIKA + SINJA GORICA *	13368
4828 - ŽAŽAR	4828	ŽAŽAR	173
4832 - PODLIPA	4832	PODLIPA	59
4836 - PODLIPA	4836	PODLIPA	282
4838 - VELIKA LIGOJ	4838	VELIKA LIGOJNA	216
4840 - VELIKA LIGOJ	4840	VELIKA LIGOJNA	308
4857 - ZABOČEVO	4857	ZABOČEVO	139
4865 - BOROVNICA	4865	BOROVNICA	118
4866 - OHONICA	4866	OHONICA	74
4867 - NIŽEVEC	4867	NIŽEVEC	387
4868 - NIŽEVEC	4868	NIŽEVEC	56
4871 - DOL PRI BORO	4871	DOL PRI BOROVNICI	85
4874 - SINJA GORICA	4874	SINJA GORICA	608
4876 - BLATNA BREZ	4876	BLATNA BREZOVICA	460
4879 - DRENOV GRIČ	4879	DRENOV GRIČ	1323
4886 - BEVKE	4886	BEVKE	1165
4887 - LOG PRI BREZ	4887	LOG PRI BREZOVICI	2137
4908 - KURJA VAS	4908	KURJA VAS	66
4911 - ŠENTJOŠT NA	4911	ŠENTJOŠT NAD HORJULOM	248
4918 - HORJUL	4918	HORJUL	1483
4921 - LJUBGOJNA	4921	LJUBGOJNA	191
4925 - VRZDENEK	4925	VRZDENEK	450
4941 - BRIŠE PRI PO	4941	BRIŠE PRI POLHOVEM GRADCU	68
4950 - SMOLNIK	4950	SMOLNIK	70

4952 - ČRNI VRH	4952	ČRNI VRH	82
4966 - BREZJE PRI D	4966	BREZJE PRI DOBROVI	346
4968 - PODOLNICA	4968	PODOLNICA	255
4971 - ZAKLANEC	4971	ZAKLANEC	230
4975 - BREZJE PRI D	4975	BREZJE PRI DOBROVI	60
4987 - DVOR PRI POI	4987	DVOR PRI POLHOVEM GRADCU	155
4989 - DOLENJA VAS	4989	DOLENJA VAS PRI POLH. GRADCU	144
4993 - SREDNJA VAS	4993	SREDNJA VAS PRI POLH. GRAD.	334
4999 - POLHOV GRAI	4999	POLHOV GRADEC	956
5004 - HRUŠEVO	5004	HRUŠEVO	72
5006 - SPODNJI RAZI	5006	SPODNJI RAZORI	74
5010 - GABRJE	5010	GABRJE	293
5012 - ŠUJICA	5012	ŠUJICA	413
5016 - STRANSKA VA	5016	STRANSKA VAS	186
5025 - GROSUPLJE	5025	GROSUPLJE	8542
5031 - MALO MLAČEVI	5031	MALO MLAČEVO	265
5034 - MALA STARA V	5034	MALA STARA VAS	108
5038 - VELIKA STARA	5038	VELIKA STARA VAS	143
5042 - SPODNJE BLA	5042	SPODNJE BLATO	134
5045 - VELIKO MLAČI	5045	VELIKO MLAČEVO	441
5046 - GATINA	5046	GATINA	172
5051 - ZAGRADEC PF	5051	ZAGRADEC PRI GROSUPLJEM	523
5054 - VELIKA RAČNA	5054	VELIKA RAČNA	493
5057 - PEČ	5057	PEČ	103
5060 - ŽALNA	5060	ŽALNA	70
5062 - ČUŠPERK	5062	ČUŠPERK	303
5068 - POLICA	5068	POLICA	468
5070 - ŽALNA	5070	ŽALNA	328
5077 - VELIKA LOKA	5077	VELIKA LOKA	235
5082 - LUČE	5082	LUČE	218
5087 - GROSUPLJE	5087	GROSUPLJE	68
5107 - VINO	5107	VINO	122
5112 - BIČJE-PECE	5112	BIČJE-PECE	105

5113 - PODGORICA F	5113	PODGORICA PRI PODTABORU	56
5114 - PECE	5114	PECE	101
5115 - ŠT. JURIJ	5115	ŠT. JURIJ	57
5116 - PONOVA VAS	5116	PONOVA VAS-ST.JURIJ	1331
5118 - SPODNJA SLIV	5118	SPODNJA SLIVNICA	680
5119 - HRASTJE PRI	5119	HRASTJE PRI GROSUPLJEM	133
5122 - BREZJE PRI G	5122	BREZJE PRI GROSUPLJEM	1011
5127 - PODGORICA F	5127	PODGORICA PRI ŠMARJU	120
5128 - SELA PRI ŠMA	5128	SELA PRI ŠMARJU	215
5129 - CIKAVA	5129	CIKAVA	319
5130 - PARADIŠČE	5130	PARADIŠČE	83
5133 - GROSUPLJE	5133	GROSUPLJE	112
5134 - ZGORNJA SLIV	5134	ZGORNJA SLIVNICA	103
5144 - GORENJA BRE	5144	GORENJA BREZOVICA	56
5146 - STRAHOMER	5146	STRAHOMER	200
5148 - PREVALJE PO	5148	PREVALJE POD KRIMOM	1417
5149 - PREVALJE PO	5149	PREVALJE POD KRIMOM	83
5150 - PREVALJE PO	5150	PREVALJE POD KRIMOM	150
5155 - PODPEČ	5155	PODPEČ	1617
5162 - MATENA	5162	MATENA	389
5163 - IŠKA LOKA	5163	IŠKA LOKA	657
5166 - TOMIŠELJ	5166	TOMIŠELJ	122
5167 - TOMIŠELJ	5167	TOMIŠELJ	198
5168 - VRBLJENE	5168	VRBLJENE	280
5169 - VNANJE GORI	5169	VNANJE GORICE	120
5172 - GOLO	5172	GOLO	393
5173 - ŠKRILJE	5173	ŠKRILJE	439
5174 - GOLO	5174	GOLO	216
5176 - VRH NAD ŽELI	5176	VRH NAD ŽELIMLJAMI	56
5190 - IŠKA VAS	5190	IŠKA VAS	718
5193 - SMRJENE	5193	SMRJENE	198
5194 - DRENIK	5194	DRENIK	82
5201 - ŽELIMLJE	5201	ŽELIMLJE	343

5206 - STAJE	5206	STAJE	165
5207 - KOT	5207	KOT	140
5208 - IG	5208	IG	2688
5209 - GORENJE BLA	5209	GORENJE BLATO	116
5212 - PIJAVA GORIC	5212	PIJAVA GORICA	936
5215 - LAVRICA	5215	LAVRICA	176
5216 - LAVRICA	5216	LAVRICA	111
5219 - ORLE	5219	ORLE	248
5229 - ZAPOTOK	5229	ZAPOTOK	373
5238 - VRH	5238	VRH	156
5239 - IGA VAS	5239	IGA VAS	73
5240 - VIŠEVEK	5240	VIŠEVEK	200
5241 - STARI TRG PR	5241	STARI TRG PRI LOŽU	233
5243 - ŠMARATA	5243	ŠMARATA	124
5244 - KOZARIŠČE	5244	KOZARIŠČE	317
5245 - PUDOB	5245	PUDOB	72
5248 - PUDOB	5248	PUDOB	446
5250 - DANE	5250	DANE	107
5259 - PODLOŽ	5259	PODLOŽ	75
5260 - PODCERKEV	5260	PODCERKEV	140
5261 - LOŽ	5261	LOŽ	303
5262 - STARI TRG PR	5262	STARI TRG PRI LOŽU	1444
5263 - MARKOVEC	5263	MARKOVEC	265
5264 - BABNO POLJE	5264	BABNO POLJE	177
5268 - VRHNIKA PRI	5268	VRHNIKA PRI LOŽU	126
5276 - IVANJE SELO	5276	IVANJE SELO	261
5278 - UNEC	5278	UNEC	880
5283 - RAKEK	5283	RAKEK	2726
5284 - DOLENJE JEZ	5284	DOLENJE JEZERO	300
5285 - MARTINJAK	5285	MARTINJAK	361
5286 - CERKNICA	5286	CERKNICA	4446
5287 - DOLENJA VAS	5287	DOLENJA VAS	608
5290 - ZELŠE	5290	ZELŠE	135

5292 - CERKNICA	5292	CERKNICA	172
5297 - BLOČICE	5297	BLOČICE	150
5298 - ŽEROVNICA	5298	ŽEROVNICA	248
5299 - LIPSENJ	5299	LIPSENJ	147
5300 - GRAHOVO	5300	GRAHOVO	619
5304 - BLOŠKA POLICA	5304	BLOŠKA POLICA	90
5318 - VELIKE BLOKE	5318	VELIKE BLOKE	265
5319 - TOPOL PRI BE	5319	TOPOL PRI BEGUNJAH	105
5320 - SELŠČEK	5320	SELŠČEK	1002
5326 - HRUŠKARJE	5326	HRUŠKARJE	81
5356 - TAVŽLJE	5356	TAVŽLJE	56
5363 - RAVNE NA BLOK	5363	RAVNE NA BLOKAH	94
5364 - RUNARSKO	5364	RUNARSKO	68
5367 - NOVA VAS	5367	NOVA VAS	473
5368 - HUDI VRH	5368	HUDI VRH	78
5369 - VELIKI VRH	5369	VELIKI VRH	55
5371 - STUDENEC NA	5371	STUDENEC NA BLOKAH	85
5372 - TOPOL	5372	TOPOL	78
5404 - SODRAŽICA	5404	SODRAŽICA	1130
5407 - ŽIMARICE	5407	ŽIMARICE	235
5408 - ŽIMARICE	5408	ŽIMARICE	116
5414 - LIPOVŠICA	5414	LIPOVŠICA	66
5417 - DVORSKA VAS	5417	DVORSKA VAS	130
5464 - VELIKI OSOLNIK	5464	VELIKI OSOLNIK	90
5466 - RAŠICA	5466	RAŠICA	403
5468 - VELIKE LAŠČE	5468	VELIKE LAŠČE	829
5477 - ULAKA	5477	ULAKA	65
5483 - VELIKA SLEVIC	5483	VELIKA SLEVICA	59
5488 - SROBOTNIK P	5488	SROBOTNIK PRI VEL. LAŠČAH	78
5498 - TURJAK	5498	TURJAK	113
5501 - TURJAK	5501	TURJAK	183
5503 - RAŠICA	5503	RAŠICA	298
5530 - ZAPOTOK	5530	ZAPOTOK	181

5533 - KOT PRI RIBNI	5533	KOT PRI RIBNICI	429
5537 - ŽLEBIČ	5537	ŽLEBIČ	439
5539 - SELA	5539	SELA	217
5542 - BREŽE	5542	BREŽE	169
5543 - SAJEVEC	5543	SAJEVEC	159
5546 - BUKOVICA	5546	BUKOVICA	127
5553 - GRIČ	5553	GRIČ	1162
5560 - RIBNICA	5560	RIBNICA	4326
5561 - RIBNICA	5561	RIBNICA	623
5563 - RIBNICA	5563	RIBNICA	228
5564 - BLATE	5564	BLATE	65
5565 - NEMŠKA VAS	5565	NEMŠKA VAS	361
5571 - GRČARICE	5571	GRČARICE	222
5572 - PRIGORICA	5572	PRIGORICA	1586
5573 - RAKITNICA	5573	RAKITNICA	319
5574 - OTAVICE	5574	OTAVICE	108
5579 - LIPOVEC	5579	LIPOVEC	195
5587 - GORNJE LOŽI	5587	GORNJE LOŽINE	169
5588 - KOČEVSKA RE	5588	KOČEVSKA REKA	329
5591 - KUŽELJ	5591	KUŽELJ	68
5592 - DOLNJE LOŽIN	5592	DOLNJE LOŽINE	195
5594 - NOVE LOŽINE	5594	NOVE LOŽINE	65
5600 - SLOVENSKA V	5600	SLOVENSKA VAS	312
5601 - KOBLARJI	5601	KOBLARJI	371
5604 - BREG PRI KOČ	5604	BREG PRI KOČEVJU	99
5607 - STARA CERKE	5607	STARA CERKEV	529
5608 - KOČEVJE	5608	KOČEVJE	82
5609 - NOVI LAZI	5609	NOVI LAZI	165
5613 - MLAKA PRI KOČ	5613	MLAKA PRI KOČEVJU	376
5620 - GORENJE	5620	GORENJE	391
5626 - GORENJE	5626	GORENJE	98
5627 - MORAVA	5627	MORAVA	173
5628 - KOČEVJE	5628	KOČEVJE	13299



5630 - ŠTALCERJI	5630	ŠTALCERJI	247
5631 - VAS	5631	VAS	202
5633 - KLINJA VAS	5633	KLINJA VAS	328
5636 - KOČEVJE	5636	KOČEVJE	1437
5640 - CVIŠLERJI	5640	CVIŠLERJI	203
5644 - ZAJČJE POLJE	5644	ZAJČJE POLJE	51
5647 - LIVOLD	5647	LIVOLD	646
5653 - ČRNI POTOK P	5653	ČRNI POTOK PRI KOČEVJU	187
5656 - CVIŠLERJI	5656	CVIŠLERJI	74
5665 - STARI LOG	5665	STARI LOG	82
5667 - MOZELJ	5667	MOZELJ	238
5668 - RAJNDOL	5668	RAJNDOL	64
5683 - PREDGRAD	5683	PREDGRAD	142
5685 - NEMŠKA LOKA	5685	NEMŠKA LOKA	56
5689 - KOPRIVNIK	5689	KOPRIVNIK	103
5697 - DRAGA	5697	DRAGA	138
5698 - PODPRESKA	5698	PODPRESKA	153
5700 - HRIB-LOŠKI P	5700	HRIB-LOŠKI POTOK	1664
5702 - MALI LOG	5702	MALI LOG	259
5703 - MALI LOG	5703	MALI LOG	61
5737 - UČAKOVCI	5737	UČAKOVCI	150
5738 - DREŽNIK	5738	DREŽNIK	55
5741 - VINICA	5741	VINICA	813
5760 - GOLEK	5760	GOLEK	72
5761 - DRAGATUŠ	5761	DRAGATUŠ	334
5763 - OBRH PRI DR	5763	OBRH PRI DRAGATUŠU	114
5765 - TANČA GORA	5765	TANČA GORA	217
5770 - BELČJI VRH	5770	BELČJI VRH	107
5772 - STARA LIPA	5772	STARA LIPA	125
5774 - MALI NERAJEC	5774	MALI NERAJEC	61
5777 - PERUDINA	5777	PERUDINA	62
5778 - HRAST PRI VI	5778	HRAST PRI VINICI	139
5779 - VELIKA LAHIN	5779	VELIKA LAHINJA	68

5786 - PODLOG	5786	PODLOG	83
5787 - VELIKI NERAJ	5787	VELIKI NERAJEC	96
5792 - SVIBNIK	5792	SVIBNIK	151
5793 - KANIŽARICA	5793	KANIŽARICA	692
5794 - KANIŽARICA	5794	KANIŽARICA	101
5795 - KANIŽARICA	5795	KANIŽARICA	100
5796 - KVASICA	5796	KVASICA	74
5798 - BLATNIK PRI Č	5798	BLATNIK PRI ČRNOMLJU	126
5799 - DRAGOVANJA	5799	DRAGOVANJA VAS	129
5800 - JERNEJA VAS	5800	JERNEJA VAS	78
5801 - JELŠEVNIK	5801	JELŠEVNIK	74
5806 - DOBLIČE	5806	DOBLIČE	242
5809 - LOKVE	5809	LOKVE	450
5810 - LOKVE	5810	LOKVE	151
5813 - DOLNJA PAKA	5813	DOLNJA PAKA	52
5832 - BUTORAJ	5832	BUTORAJ	142
5836 - TRIBUČE	5836	TRIBUČE	295
5838 - ČRNOMELJ	5838	ČRNOMELJ	7274
5844 - VRANOVIČI	5844	VRANOVIČI	140
5859 - GRIBLJE	5859	GRIBLJE	469
5866 - PRELOKA	5866	PRELOKA	120
5877 - MARINDOL	5877	MARINDOL	105
5889 - SUHOR	5889	SUHOR	239
5890 - GRM PRI POD	5890	GRM PRI PODZEMLJU	82
5901 - PODTURN PRI	5901	PODTURN PRI DOL. TOPLICAH	376
5904 - SELIŠČE	5904	SELIŠČE	146
5911 - KOČEVSKA POLJANA	5911	KOČEVSKA POLJANA	124
5913 - DRAGOMLJA VAS	5913	DRAGOMLJA VAS	143
5925 - ČRMOŠNJICE	5925	ČRMOŠNJICE	151
5926 - VRTAČA PRI SEMIČU	5926	VRTAČA PRI SEMIČU	2618
5934 - MOVERNA VAS	5934	MOVERNA VAS	103
5942 - GORNJE DOBR	5942	GORNJE DOBRAVICE	52
5944 - DOLNJE DOBR	5944	DOLNJE DOBRAVICE	77

5946 - GERŠIČI	5946	GERŠIČI	60
5947 - GRADAC	5947	GRADAC	632
5950 - ŠTREKLJEVEC	5950	ŠTREKLJEVEC	155
5951 - KAL	5951	KAL	87
5954 - SOVINEK	5954	SOVINEK	92
5960 - KRVAVČJI VRH	5960	KRVAVČJI VRH	105
5965 - ČREŠNJEVEC	5965	ČREŠNJEVEC PRI SEMIČU	134
5973 - DOBINDOL	5973	DOBINDOL	86
5975 - GORENJE SUŠICE	5975	GORENJE SUŠICE	105
5983 - BEREČA VAS	5983	BEREČA VAS	117
5986 - HRAST PRI JUGORJU	5986	HRAST PRI JUGORJU	126
5991 - KRASINEC	5991	KRASINEC	261
5995 - PRIMOSTEK	5995	PRIMOSTEK	183
5996 - KRIVOGLAVIC	5996	KRIVOGLAVICE	78
5997 - PODZEMELJ - ZEMELJ	5997	PODZEMELJ - ZEMELJ	228
6005 - LOKVICA - TRNOVEC	6005	LOKVICA - TRNOVEC	412
6007 - GRABROVEC	6007	GRABROVEC	152
6008 - BUŠINJA VAS	6008	BUŠINJA VAS	182
6011 - MENIŠKA VAS	6011	MENIŠKA VAS	450
6015 - PODHOSTA	6015	PODHOSTA	317
6019 - OBRH - SUHOR	6019	OBRH - SUHOR	165
6020 - DOLENJSKE TOPLICE	6020	DOLENJSKE TOPLICE	1031
6021 - GRADIŠČE	6021	GRADIŠČE	348
6023 - SELA PRI DOL. TOPLICAH	6023	SELA PRI DOL. TOPLICAH	333
6026 - BOLDRAŽ	6026	BOLDRAŽ	61
6028 - METLIKA	6028	METLIKA	202
6033 - SLAMNA VAS	6033	SLAMNA VAS	161
6036 - RADOVIČI	6036	RADOVIČI	137
6037 - ROSALNICE	6037	ROSALNICE	408
6039 - METLIKA	6039	METLIKA	4230
6040 - RAKOVEC	6040	RAKOVEC	61
6042 - DRAŠIČI	6042	DRAŠIČI	222
6043 - BOŽAKOVO	6043	BOŽAKOVO	164

6046 - ŽELEBEJ	6046	ŽELEBEJ	75
6052 - RADOVICA	6052	RADOVICA	364
6055 - LAZE	6055	LAZE	103
6057 - URŠNA SELA	6057	URŠNA SELA	660
6067 - VINJA VAS	6067	VINJA VAS	173
6068 - KONEC	6068	KONEC	111
6069 - PODGRAD	6069	PODGRAD	157
6071 - PRISTAVA	6071	PRISTAVA	129
6072 - VELIKI CEROV	6072	VELIKI CEROVEC	182
6074 - VAVTA VAS	6074	VAVTA VAS	3349
6079 - NOVO MESTO	6079	NOVO MESTO	125
6080 - PRAPREČE PF	6080	PRAPREČE PRI STRAŽI	459
6082 - VELIKI PODLJI	6082	VELIKI PODLJUBEN	130
6083 - VRH PRI LJUB	6083	VRH PRI LJUBNU	99
6090 - RAKOVNIK - R	6090	RAKOVNIK - RAJNOVŠČE	85
6092 - JAMA	6092	JAMA	242
6093 - STRANSKA VA	6093	STRANSKA VAS	282
6097 - STRANSKA VA	6097	STRANSKA VAS	94
6098 - STRANSKA VA	6098	STRANSKA VAS	87
6100 - BIRČNA VAS	6100	BIRČNA VAS	491
6103 - ČEŠČA VAS	6103	ČEŠČA VAS	182
6104 - SREBRNIČE	6104	SREBRNIČE	133
6105 - PREČNA	6105	PREČNA	507
6107 - ZALOG	6107	ZALOG	161
6108 - POTOK	6108	POTOK	117
6112 - JURKA VAS	6112	JURKA VAS	208
6113 - HRUŠEVEC	6113	HRUŠEVEC	226
6114 - SELA	6114	SELA	55
6115 - NOVO MESTO	6115	NOVO MESTO	21549
6122 - VERDUN	6122	VERDUN	759
6125 - GORNJA TEŽK	6125	GORNJA TEŽKA VODA	127
6127 - KOROŠKA VAS	6127	KOROŠKA VAS	55
6128 - DOLNJA TEŽK	6128	DOLNJA TEŽKA VODA	768

6129 - KOROŠKA VAS	6129	KOROŠKA VAS	173
6130 - JURNA VAS	6130	JURNA VAS	140
6133 - GABRJE	6133	GABRJE	696
6135 - PANGRČ GRM	6135	PANGRČ GRM	64
6140 - SELA PRI ZAJČEM VRHU	6140	SELA PRI ZAJČEM VRHU	79
6141 - VRHE	6141	VRHE	468
6142 - ZAJČJI VRH PRI STOPIČAH	6142	ZAJČJI VRH PRI STOPIČAH	120
6143 - OREHEK	6143	OREHEK	156
6145 - POTOV VRH	6145	POTOV VRH	212
6146 - VELIKI SLATNIK	6146	VELIKI SLATNIK	138
6148 - ŠENTJOŠT	6148	ŠENTJOŠT	144
6149 - SMOLENJA VAS	6149	SMOLENJA VAS	1218
6156 - VELIKE BRUSNICE	6156	VELIKE BRUSNICE	608
6160 - HRUŠICA	6160	HRUŠICA	130
6161 - KRIŽE	6161	KRIŽE	79
6162 - NOVO MESTO	6162	NOVO MESTO	1104
6164 - HUDO	6164	HUDO	81
6165 - DALJNI VRH	6165	DALJNI VRH	116
6176 - NOVO MESTO	6176	NOVO MESTO	5356
6178 - GORENJE KAMENCE	6178	GORENJE KAMENCE	161
6184 - ŽDINJA VAS	6184	ŽDINJA VAS	243
6185 - DOLENJE KAMENCE	6185	DOLENJE KAMENCE	170
6187 - GORENJE KARTELJEVO	6187	GORENJE KARTELJEVO	309
6189 - GUMBERK	6189	GUMBERK	105
6192 - DOLENJA VAS	6192	DOLENJA VAS	124
6194 - OTOČEC	6194	OTOČEC	923
6195 - PETELINJEK	6195	PETELINJEK	254
6198 - OTOČEC	6198	OTOČEC	146
6206 - MALE BRUSNICE	6206	MALE BRUSNICE	68
6208 - LUTRŠKO SELO	6208	LUTRŠKO SELO	211
6209 - SELA PRI RATEŽU	6209	SELA PRI RATEŽU	463
6211 - ŠMARJEŠKE TOPLICE STARI DEL	6211	ŠMARJEŠKE TOPLICE STARI DEL	354
6213 - ŽALOVIČE	6213	ŽALOVIČE	126

6214 - HERINJA VAS	6214	HERINJA VAS	212
6221 - BELA CERKEV	6221	BELA CERKEV	166
6226 - DRUŽINSKA V	6226	DRUŽINSKA VAS	121
6227 - DOLENJE KRC	6227	DOLENJE KRONOVO	140
6230 - ŠMARJEŠKE T	6230	ŠMARJEŠKE TOPLICE	805
6235 - ŠMARJETA	6235	ŠMARJETA	684
6240 - VINICA	6240	VINICA	104
6257 - JUGORJE	6257	JUGORJE	91
6263 - SREDNJA BIST	6263	SREDNJA BISTRICA	1596
6264 - DOLNJA BISTF	6264	DOLNJA BISTRICA	731
6265 - ŽIŽKI	6265	ŽIŽKI	2245
6267 - DOLNJA BISTF	6267	DOLNJA BISTRICA	105
6268 - MALA POLANA	6268	MALA POLANA - BREZOVICA	472
6270 - VELIKA POLAN	6270	VELIKA POLANA	1226
6272 - TRNJE	6272	TRNJE	755
6273 - MALA POLANA	6273	MALA POLANA	140
6278 - PREDSTRUGE	6278	PREDSTRUGE	325
6279 - PODPEČ	6279	PODPEČ	157
6280 - CESTA	6280	CESTA	351
6283 - PODGORICA	6283	PODGORICA	79
6284 - PODGORA	6284	PODGORA	153
6285 - ZDENSKA VAS	6285	ZDENSKA VAS	289
6286 - BRUHANJA VA	6286	BRUHANJA VAS	157
6288 - ZAGORICA	6288	ZAGORICA	320
6289 - KOMPOLJE	6289	KOMPOLJE	480
6296 - POTISKAVEC	6296	POTISKAVEC	66
6302 - ŽVIRČE	6302	ŽVIRČE	170
6305 - PREVOLE	6305	PREVOLE	104
6308 - VISEJEC	6308	VISEJEC	118
6310 - ŠMIHEL PRI ŽU	6310	ŠMIHEL PRI ŽUŽEMBERKU	307
6322 - VRH PRI KRIŽU	6322	VRH PRI KRIŽU	52
6323 - LOPATA	6323	LOPATA	114
6329 - BUDGANJA VA	6329	BUDGANJA VAS	133

6330 - GRADENC	6330	GRADENC	74
6336 - PRAPREČE	6336	PRAPREČE	69
6339 - ŽUŽEMBERK	6339	ŽUŽEMBERK	1388
6342 - REBER	6342	REBER	86
6345 - ZALISEC	6345	ZALISEC	65
6351 - LAŠČE	6351	LAŠČE	91
6352 - STAVČA VAS	6352	STAVČA VAS	133
6354 - TREBČA VAS	6354	TREBČA VAS	90
6355 - SADINJA VAS	6355	SADINJA VAS PRI DVORU	350
6357 - DVOR	6357	DVOR	685
6358 - PODGOZD	6358	PODGOZD	107
6365 - HRASTJE PRI	6365	HRASTJE PRI MIRNI PEČI	168
6367 - MIRNA PEČ	6367	MIRNA PEČ	374
6368 - MALENSKA VA	6368	MALENSKA VAS	82
6371 - VELIKI LIPOVE	6371	VELIKI LIPOVEC	140
6379 - GORNJI AJDO	6379	GORNJI AJDOVEC	107
6381 - SREDNJI LIPO	6381	SREDNJI LIPOVEC	70
6384 - GORIŠKA VAS	6384	GORIŠKA VAS	79
6390 - SREDNJI GLO	6390	SREDNJI GLOBODOL	114
6393 - MIRNA PEČ	6393	MIRNA PEČ	538
6395 - BIŠKA VAS	6395	BIŠKA VAS	140
6404 - GORENJI GLO	6404	GORENJI GLOBODOL	143
6405 - ŠRANGA	6405	ŠRANGA	163
6406 - JABLAN	6406	JABLAN	202
6407 - MALI VRH	6407	MALI VRH	62
6408 - VRHOVO PRI M	6408	VRHOVO PRI MIRNI PEČI	69
6413 - MALI KAL	6413	MALI KAL	59
6416 - VELIKI KAL	6416	VELIKI KAL	176
6417 - ŠENTJURIJ NA	6417	ŠENTJURIJ NA DOLENJSKEM	92
6419 - ČEŠENJCE	6419	ČEŠENJCE	112
6420 - ROGOVILA	6420	ROGOVILA	70
6426 - PONIKVE	6426	PONIKVE	542
6427 - SPODNJE BRE	6427	SPODNJE BREZOVO	182

6434 - VIŠNJA GORA	6434	VIŠNJA GORA	1222
6438 - DEDNI DOL	6438	DEDNI DOL	69
6452 - LESKOVEC	6452	LESKOVEC	94
6474 - ZGORNJA DRAGA	6474	ZGORNJA DRAGA	85
6475 - VELIKA DOBRAVA	6475	VELIKA DOBRAVA	155
6478 - TREBNJA GORICA	6478	TREBNJA GORICA	103
6482 - SPODNJA DRAGA	6482	SPODNJA DRAGA	111
6488 - KRŠKA VAS	6488	KRŠKA VAS	348
6493 - STRANSKA VAS	6493	STRANSKA VAS	122
6500 - VELIKO ČRNELO	6500	VELIKO ČRNELO	98
6502 - ZNOJILE PRI KRKI	6502	ZNOJILE PRI KRKI	148
6506 - POTOK PRI MULJAVI	6506	POTOK PRI MULJAVI	61
6511 - MULJAVA	6511	MULJAVA	339
6512 - IVANČNA GORICA	6512	IVANČNA GORICA	2244
6519 - VIR PRI STIČNI	6519	VIR PRI STIČNI	1682
6525 - MLEŠČEVO	6525	MLEŠČEVO	243
6528 - GORENJA VAS	6528	GORENJA VAS	69
6531 - METNAJ	6531	METNAJ	100
6532 - KAL	6532	KAL	100
6545 - MEKINJE NAD STIČNO	6545	MEKINJE NAD STIČNO	183
6547 - KAMNI VRH PRI AMBRUSU	6547	KAMNI VRH PRI AMBRUSU	276
6553 - PRIMČA VAS	6553	PRIMČA VAS	98
6559 - SUŠICA	6559	SUŠICA	75
6572 - ZAGRADEC	6572	ZAGRADEC	463
6580 - ŠENTVID PRI STIČNI	6580	ŠENTVID PRI STIČNI	1647
6581 - GLOGOVICA	6581	GLOGOVICA	103
6582 - VIŠNJE	6582	VIŠNJE	143
6583 - KITNI VRH	6583	KITNI VRH	94
6586 - VELIKE PECE	6586	VELIKE PECE	79
6602 - BREZOVI DOL	6602	BREZOVI DOL	224
6609 - ČEŠNJICE PRI ZAGRADCU	6609	ČEŠNJICE PRI ZAGRADCU	95
6622 - HRASTOV DOL	6622	HRASTOV DOL	117
6624 - DOB PRI ŠENTVIDU	6624	DOB PRI ŠENTVIDU	237



6677 - SELA PRI ŠUM	6677	SELA PRI ŠUMBERKU	103
6680 - ZAGORICA PR	6680	ZAGORICA PRI VELIKEM GABRU	274
6694 - VELIKI GABER	6694	VELIKI GABER	412
6701 - ŽUBINA	6701	ŽUBINA	121
6715 - GORENJE SEL	6715	GORENJE SELCE	130
6722 - ROŽENPELJ	6722	ROŽENPELJ	72
6723 - GORENJE KAM	6723	GORENJE KAMENJE PRI DOBRNIČU	60
6732 - KNEŽJA VAS	6732	KNEŽJA VAS	82
6734 - LUŽA	6734	LUŽA	79
6749 - VELIKA LOKA	6749	VELIKA LOKA	270
6753 - PRESKA PRI D	6753	PRESKA PRI DOBRNIČU	105
6758 - VAVPČA VAS P	6758	VAVPČA VAS PRI DOBRNIČU	66
6761 - ŠKOVEC	6761	ŠKOVEC	100
6763 - ZAGORICA PR	6763	ZAGORICA PRI DOBRNIČU	69
6775 - ZIDANI MOST	6775	ZIDANI MOST	217
6778 - KORITA	6778	KORITA	104
6782 - DEČJA VAS	6782	DEČJA VAS	90
6785 - ŠAHOVEC	6785	ŠAHOVEC	77
6787 - VRBOVEC	6787	VRBOVEC	138
6794 - SLOVENSKA V	6794	SLOVENSKA VAS	133
6796 - MIRNA	6796	MIRNA	101
6799 - TREBNJE	6799	TREBNJE	523
6802 - IGLENIK PRI V	6802	IGLENIK PRI VELIKI LOKI	66
6808 - GRM	6808	GRM	792
6810 - TREBNJE	6810	TREBNJE	3914
6811 - TREBNJE	6811	TREBNJE	25
6817 - REPČE	6817	REPČE	101
6824 - JEZERO	6824	JEZERO	135
6839 - BLATO	6839	BLATO	114
6841 - RAČJE SELO	6841	RAČJE SELO	111
6845 - TREBNJE	6845	TREBNJE	111
6894 - MIRNA	6894	MIRNA	1621
6928 - CEROVEC PRI	6928	CEROVEC PRI TREBELNEM	85

6934 - RIHPOVEC	6934	RIHPOVEC	60
6953 - ČEŠNJICE PRI	6953	ČEŠNJICE PRI TREBELNEM	83
6989 - PUGLED PRI M	6989	PUGLED PRI MOKRONOGU	828
7020 - ŠENTRUPERT	7020	ŠENTRUPERT	510
7024 - HRASTOVICA	7024	HRASTOVICA	118
7055 - JEVNICA	7055	JEVNICA	952
7077 - KRESNICE	7077	KRESNICE	967
7119 - ZGORNJI HOT	7119	ZGORNJI HOTIČ	94
7121 - ZAVRSTNIK	7121	ZAVRSTNIK	347
7124 - ZGORNJI HOT	7124	ZGORNJI HOTIČ	228
7133 - ZGORNJI LOG	7133	ZGORNJI LOG	274
7134 - SPODNJI HOT	7134	SPODNJI HOTIČ	220
7140 - VINTARJEVEC	7140	VINTARJEVEC	200
7143 - ZAVRSTNIK	7143	ZAVRSTNIK	65
7151 - SPODNJI HOT	7151	SPODNJI HOTIČ	108
7152 - VAČE - KLENIK	7152	VAČE - KLENIK	406
7164 - SMREKARICA	7164	SMREKARICA	95
7166 - ŠMARTNO PRI	7166	ŠMARTNO PRI LITJI	87
7170 - BREG-TENETI	7170	BREG-TENETISE	450
7185 - GRADIŠKE LA	7185	GRADIŠKE LAZE	204
7187 - DVOR	7187	DVOR	364
7201 - ZGORNJA JAB	7201	ZGORNJA JABLANICA	129
7214 - SELŠEK	7214	SELŠEK	127
7224 - SAVA	7224	SAVA	251
7231 - SPODNJI LOG	7231	SPODNJI LOG	196
7232 - CEROVICA	7232	CEROVICA	173
7352 - GABROVKA	7352	GABROVKA	239
7368 - TIHABOJ	7368	TIHABOJ	113
7377 - DOLE PRI LITI	7377	DOLE PRI LITJI	73
7399 - KANDRŠE - DE	7399	KANDRŠE - DEL	68
7412 - VIDRGA	7412	VIDRGA	100
7422 - MLINŠE	7422	MLINŠE	329
7456 - TIRNA	7456	TIRNA	78

7463 - IZLAKE	7463	IZLAKE	1634
7468 - PODLIPOVICA	7468	PODLIPOVICA	108
7479 - BREZJE	7479	BREZJE	104
7488 - ŠEMNIK	7488	ŠEMNIK	69
7491 - DOBRLJEVO	7491	DOBRLJEVO	92
7492 - ŠENTLAMBER	7492	ŠENTLAMBERT	112
7502 - ŠEMNIK	7502	ŠEMNIK	176
7503 - ČEMŠENIK	7503	ČEMŠENIK	213
7508 - IZLAKE	7508	IZLAKE	95
7514 - LOKE PRI ZAG	7514	LOKE PRI ZAGORJU	2713
7525 - JESENOVO	7525	JESENOVO	172
7526 - ČOLNIŠČE	7526	ČOLNIŠČE	211
7529 - JESENOVO	7529	JESENOVO	82
7535 - ROVE	7535	ROVE	155
7540 - TRBOVLJE	7540	TRBOVLJE	20925
7543 - ROVE	7543	ROVE	165
7581 - ŠKLENDROVE	7581	ŠKLENDROVEC	139
7603 - ŠKOFJA RIŽA	7603	ŠKOFJA RIŽA	155
7609 - TRBOVLJE	7609	TRBOVLJE	33
7613 - PRAPREČE DE	7613	PRAPREČE DEL	72
7616 - RAVENSKA VA	7616	RAVENSKA VAS	59
7619 - POTOŠKA VAS	7619	POTOŠKA VAS	166
7622 - ZAGORJE OB	7622	ZAGORJE OB SAVI	9668
7651 - POTOŠKA VAS	7651	POTOŠKA VAS	55
7708 - GORNJI GRAD	7708	GORNJI GRAD	1084
7724 - BOČNA	7724	BOČNA	416
7725 - BOČNA - OTO	7725	BOČNA - OTOK	92
7737 - VOLOG	7737	VOLOG	150
7753 - VOLOGA	7753	VOLOGA	59
7763 - PUSTO POLJE	7763	PUSTO POLJE	95
7773 - POTOK	7773	POTOK	217
7783 - KOKARJE	7783	KOKARJE	190
7790 - PRIHOVA	7790	PRIHOVA	1678

7801 - VRANSKO	7801	VRANSKO	134
7827 - ČEPLJE	7827	ČEPLJE	129
7835 - SV. LOVRENC	7835	SV. LOVRENC	2835
7857 - PREKOPA	7857	PREKOPA	195
7863 - TRNAVA	7863	TRNAVA	491
7864 - ŠMATEVŽ	7864	ŠMATEVŽ	458
7870 - TABOR	7870	TABOR	698
7883 - PONDOR	7883	PONDOR	94
7889 - KAPLJA VAS	7889	KAPLJA VAS	217
7896 - GRAJSKA VAS	7896	GRAJSKA VAS	411
7901 - RAKOVLJE	7901	RAKOVLJE	937
7904 - PODVRH	7904	PODVRH	272
7920 - ZAKL	7920	ZAKL	69
7933 - ŠEŠČE PRI PR	7933	ŠEŠČE PRI PREBOLDU	471
7935 - SV. LOVRENC	7935	SV. LOVRENC	365
7940 - LATKOVA VAS	7940	LATKOVA VAS	985
7990 - PODPECA	7990	PODPECA	47
7995 - TER	7995	TER	1474
8013 - RADMIRJE	8013	RADMIRJE	592
8027 - PODPECA	8027	PODPECA	2926
8028 - JUVANJE	8028	JUVANJE	120
8029 - MEŽICA	8029	MEŽICA	4467
8035 - LOKOVICA	8035	LOKOVICA	81
8051 - OKONINA	8051	OKONINA	166
8063 - ŽERJAV	8063	ŽERJAV	367
8064 - POLJANA	8064	POLJANA	56
8066 - ŠENTANEL	8066	ŠENTANEL	157
8072 - GRUŠOVLJE	8072	GRUŠOVLJE	77
8073 - ŽERJAV	8073	ŽERJAV	59
8090 - ŽERJAV	8090	ŽERJAV	91
8091 - POLJANA - ŠT	8091	POLJANA - ŠTOPAR	62
8102 - LEŠE	8102	LEŠE	507
8108 - SPODNJE POE	8108	SPODNJE POBREŽJE	83

8109 - VARPOLJE	8109	VARPOLJE	881
8125 - TRNOVEC	8125	TRNOVEC	95
8126 - PRIHOVA	8126	PRIHOVA	718
8136 - PREVALJE	8136	PREVALJE	5847
8140 - RADEGUNDA	8140	RADEGUNDA	144
8167 - RAVNE NA KO	8167	RAVNE NA KOROŠKEM 2	1082
8175 - TOLSTI VRH P	8175	TOLSTI VRH PRI RAVNAH NA KOROŠKEM-1	677
8182 - PODKRAJ	8182	PODKRAJ	62
8184 - TOLSTI VRH P	8184	TOLSTI VRH PRI RAVNAH NA KOROSKEM-3	133
8185 - TOLSTI VRH P	8185	TOLSTI VRH PRI RAVNAH NA KOROSKEM-2	131
8186 - MOZIRJE	8186	MOZIRJE	3147
8203 - RAVNE NA KO	8203	RAVNE NA KOROŠKEM - 1	9285
8219 - BRDINJE - 1	8219	BRDINJE - 1	72
8224 - BRDINJE - 3	8224	BRDINJE - 3	144
8225 - BRDINJE - 2	8225	BRDINJE - 2	449
8226 - TOLSTI VRH P	8226	TOLSTI VRH PRI RAVNAH NA KOROSKEM-4	53
8235 - POLZELA	8235	POLZELA	8901
8316 - ANDRAŽ NAD	8316	ANDRAŽ NAD POLZELO	92
8326 - KOTLJE	8326	KOTLJE	1359
8329 - TOLSTI VRH P	8329	TOLSTI VRH PRI RAVNAH NA KOROSKEM-5	199
8336 - BRDINJE - 4	8336	BRDINJE - 4	72
8359 - BREZNO	8359	BREZNO	27
8360 - HRASTNIK-CE	8360	HRASTNIK-CENTER	6601
8370 - PRAPRETNO P	8370	PRAPRETNO PRI HRASTNIKU - DEL	81
8373 - ZIDANI MOST	8373	ZIDANI MOST	217
8413 - RADEČE	8413	RADEČE	2974
8419 - JAGNJENICA	8419	JAGNJENICA	407
8422 - VRHOVO	8422	VRHOVO	334
8436 - ZIDANI MOST	8436	ZIDANI MOST	302
8450 - ZA SAVO	8450	ZA SAVO	116
8451 - PODKRAJ	8451	PODKRAJ	14
8476 - DOL PRI HRAS	8476	DOL PRI HRASTNIKU	2362
8483 - HRASTNIK-FR	8483	HRASTNIK-FRTICA	490

8484 - HRASTNIK-JUŽNI	8484	HRASTNIK-JUŽNI	970
8494 - KLENOVO	8494	KLENOVO	510
8498 - TURJE	8498	TURJE	260
8550 - LAŠKO	8550	LAŠKO	3500
8563 - RIMSKE TOPLICE	8563	RIMSKE TOPLICE	69
8564 - STRENSKO	8564	STRENSKO	1144
8586 - STOPCE	8586	STOPCE	51
8603 - BOBEN	8603	BOBEN	179
8605 - SPODNJA REČICA	8605	SPODNJA REČICA	277
8623 - ZGORNJA REČICA	8623	ZGORNJA REČICA	85
8636 - LAŠKO *	8636	LAŠKO *	1959
8717 - ŽIGON	8717	ŽIGON	82
8753 - MARIJINA VAS	8753	MARIJINA VAS	101
8824 - ŠTORE	8824	ŠTORE	2491
8846 - PLANINA PRI SEVNICI	8846	PLANINA PRI SEVNICI	441
8924 - LOKE PRI PLANINI	8924	LOKE PRI PLANINI	61
9027 - ŠENTJUR	9027	ŠENTJUR	125
9101 - ŠENTJUR	9101	ŠENTJUR	3649
9102 - ŠIBENIK	9102	ŠIBENIK	1503
9115 - GORIČICA	9115	GORIČICA	60
9121 - PROSENIŠKO	9121	PROSENIŠKO	393
9123 - PROSENIŠKO	9123	PROSENIŠKO	87
9146 - LOKARJE	9146	LOKARJE	66
9147 - GORIČICA	9147	GORIČICA	202
9179 - TURNO	9179	TURNO	657
9227 - GROBELNO - DEL	9227	GROBELNO - DEL	330
9234 - ŠENTJUR	9234	ŠENTJUR	1205
9239 - LOKA PRI ŽUSMU	9239	LOKA PRI ŽUSMU	242
9242 - PONIKVA	9242	PONIKVA	545
9253 - PONIKVA	9253	PONIKVA	211
9356 - ŽELEZNO	9356	ŽELEZNO	1066
9361 - KASAZE	9361	KASAZE	1011
9362 - ZABUKOVICA	9362	ZABUKOVICA	1542

9366 - ZABUKOVICA	9366	ZABUKOVICA	53
9382 - PONGRAC	9382	PONGRAC	56
9402 - LIBOJE	9402	LIBOJE	361
9410 - PEČOVNIK	9410	PEČOVNIK	68
9416 - SPODNJA KOŠ	9416	SPODNJA KOŠNICA	634
9420 - PETROVČE	9420	PETROVČE	2724
9425 - ZGORNJE ROJ	9425	ZGORNJE ROJE	153
9429 - ŽALEC	9429	ŽALEC	7839
9432 - GRIZE	9432	GRIZE	1764
9436 - ŽALEC	9436	ŽALEC	56
9445 - SPODNJE GRU	9445	SPODNJE GRUŠOVLJE	138
9447 - ZGORNJE GRU	9447	ZGORNJE GRUŠOVLJE	217
9453 - LOŽNICA PRI Ž	9453	LOŽNICA PRI ŽALCU	893
9454 - PODVIN	9454	PODVIN	88
9462 - GOTOVLJE	9462	GOTOVLJE	98
9467 - PODLOG V SA	9467	PODLOG V SAVINJSKI DOLINI	376
9471 - LEVEC	9471	LEVEC	580
9498 - RUŠE	9498	RUŠE	99
9500 - RUŠE	9500	RUŠE	79
9518 - LOKROVEC	9518	LOKROVEC	64
9563 - ŠENTILJ - GRA	9563	ŠENTILJ - GRADIČ	53
9582 - HRAMŠE	9582	HRAMŠE	61
9622 - DOKLEŽOVJE	9622	DOKLEŽOVJE	1214
9626 - BRATONCI	9626	BRATONCI	930
9628 - IŽAKOVCI	9628	IŽAKOVCI	997
9631 - LIPOVCI	9631	LIPOVCI	1451
9632 - MELINCI	9632	MELINCI	64
9633 - BRATONCI	9633	BRATONCI	3197
9634 - MELINCI	9634	MELINCI	1049
9635 - GANČANI	9635	GANČANI	1238
9637 - GANČANI	9637	GANČANI	66
9638 - ODRANCI	9638	ODRANCI	2262
9639 - LIPA	9639	LIPA	818

9640 - RENKOVCI	9640	RENKOVCI	841
9641 - KOBILJE	9641	KOBILJE	813
9642 - NEDELICA	9642	NEDELICA	520
9643 - NEDELICA	9643	NEDELICA	125
9644 - GOMILICA	9644	GOMILICA	846
9647 - DOBROVNIK	9647	DOBROVNIK	1269
9648 - TURNIŠČE	9648	TURNIŠČE	2019
9650 - ŽITKOVCI	9650	ŽITKOVCI	161
9654 - STREHOVCI	9654	STREHOVCI	269
9659 - VOJNIK	9659	VOJNIK	182
9681 - LEMBERG PRI	9681	LEMBERG PRI NOVI CERKVI	86
9736 - IVENCA	9736	IVENCA	212
9800 - VEŠENIK	9800	VEŠENIK	9458
9808 - JANKOVA	9808	JANKOVA	114
9876 - ZEČE	9876	ZEČE	126
9884 - ŠTAJERSKA V	9884	ŠTAJERSKA VAS	104
9885 - MLAČE	9885	MLAČE	260
9887 - KONJIŠKA VAS	9887	KONJIŠKA VAS	204
9913 - LOČE	9913	LOČE	872
9928 - ŽIČE	9928	ŽIČE	559
9933 - TEPANJSKI VRH	9933	TEPANJSKI VRH	261
9940 - BREG PRI KONJICAH	9940	BREG PRI KONJICAH	103
9951 - DRAŽA VAS	9951	DRAŽA VAS	767
9952 - NOVO TEPANJE	9952	NOVO TEPANJE	72
9954 - TEPANJE	9954	TEPANJE	614
9965 - ZBELOVO	9965	ZBELOVO	350
10259 - VITANJE	10259	VITANJE	1108
10308 - STRANICE	10308	STRANICE	846
10333 - ZLAKOVA	10333	ZLAKOVA	86
10341 - DOBROVLJE	10341	DOBROVLJE	885
10345 - ZREČE	10345	ZREČE	3623
10348 - LOŠKA GORA PRI ZREČAH	10348	LOŠKA GORA PRI ZREČAH	88
10389 - ČREŠNOVA	10389	ČREŠNOVA	69



10391 - GORENJE PR	10391	GORENJE PRI ZREČAH	85
10408 - POBREŽ	10408	POBREŽ	139
10412 - MARKEČICA	10412	MARKEČICA	107
10427 - UGOVEC	10427	UGOVEC	95
10488 - GORNJI DOL	10488	GORNJI DOLIČ	160
10492 - GORNJI DOL	10492	GORNJI DOLIČ	95
10503 - ŠMARTNO PR	10503	ŠMARTNO PRI SLOVENJ GRADCU	147
10504 - PODGORJE	10504	PODGORJE	432
10529 - PODGORJE	10529	PODGORJE	91
10532 - PODGORJE	10532	PODGORJE	117
10533 - PODGORJE	10533	PODGORJE	100
10552 - TROBLJE	10552	TROBLJE	1290
10572 - SLOVENJ GR	10572	SLOVENJ GRADEC	10178
10586 - VRHE	10586	VRHE	124
10608 - ŠMARTNO PR	10608	ŠMARTNO PRI SLOVENJ GRADCU	1257
10611 - ŠENTILJ POD	10611	ŠENTILJ POD TURJAKOM	702
10632 - ŠENTILJ POD	10632	ŠENTILJ POD TURJAKOM	196
10639 - DOVŽE	10639	DOVŽE	86
10648 - MISLINJSKA I	10648	MISLINJSKA DOBRAVA	57
10654 - TURIŠKA VAS	10654	TURIŠKA VAS	568
10657 - TOMAŠKA VA	10657	TOMAŠKA VAS	371
10661 - ŠMARTNO PR	10661	ŠMARTNO PRI SLOVENJ GRADCU	351
10663 - ŠMARTNO PR	10663	ŠMARTNO PRI SLOVENJ GRADCU	191
10672 - MALA MISLIN	10672	MALA MISLINJA	92
10704 - TOLSTI VRH	10704	TOLSTI VRH PRI MISLINJI	1837
10733 - LEGEN	10733	LEGEN	103
10752 - SLOVENJ GR	10752	SLOVENJ GRADEC	343
10770 - LIBELIŠKA G	10770	LIBELIŠKA GORA	260
10775 - GORČE	10775	GORČE	118
10789 - ŠENTJANŽ PI	10789	ŠENTJANŽ PRI DRAVOGRADU	554
10804 - BUKOVSKA V	10804	BUKOVSKA VAS	155
10805 - GMAJNA	10805	GMAJNA	79
10808 - PAMEČE	10808	PAMEČE	322

10810 - ŠENTJANŽ P	10810	ŠENTJANŽ PRI DRAVOGRADU	91
10838 - RIBNICA NA P	10838	RIBNICA NA POHORJU	438
10850 - ZGORNJI LEH	10850	ZGORNJI LEHEN NA POHORJU	469
10860 - ČRNEČE	10860	ČRNEČE	85
10863 - GORIŠKI VRH	10863	GORIŠKI VRH	87
10867 - OTIŠKI VRH	10867	OTIŠKI VRH	374
10872 - VIČ	10872	VIČ	4486
10875 - KOROŠKI SE	10875	KOROŠKI SELOVEC	114
10876 - ČRNEČE	10876	ČRNEČE	481
10904 - VIČ	10904	VIČ	183
10916 - SV. DUH	10916	SV. DUH	52
10932 - DRAVČE	10932	DRAVČE	74
10956 - GORTINA	10956	GORTINA	533
10970 - VUZENICA	10970	VUZENICA	207
10979 - VUHRED	10979	VUHRED	1004
10986 - SPODNJA VIŽ	10986	SPODNJA VIŽINGA	293
10988 - DOBRAVA	10988	DOBRAVA	216
10991 - ZGORNJA VIŽ	10991	ZGORNJA VIŽINGA	3970
11009 - VAS	11009	VAS	55
11010 - ZGORNJI KOZ	11010	ZGORNJI KOZJI VRH	420
11066 - BOŠTANJ	11066	BOŠTANJ	1144
11071 - DOLENJE MO	11071	DOLENJE MOKRO POLJE	199
11086 - GORIŠKA VA	11086	GORIŠKA VAS PRI ŠKOCJANU	61
11103 - POLJE PRI TR	11103	POLJE PRI TRŽIŠČU	92
11106 - GABRIJELE	11106	GABRIJELE	172
11109 - SPODNJE ML	11109	SPODNJE MLADETIČE	64
11110 - PIJAVICE	11110	PIJAVICE	87
11111 - ZGORNJE ML	11111	ZGORNJE MLADETIČE	78
11126 - ŠENTJANŽ	11126	ŠENTJANŽ	398
11141 - KRMELJ	11141	KRMELJ	906
11158 - TRŽIŠČE	11158	TRŽIŠČE	224
11220 - GORENJI MA	11220	GORENJI MAHAROVEC	83
11221 - LOKA	11221	LOKA	147

11222 - OREHOVICA	11222	OREHOVICA	116
11226 - GORENJE GR	11226	GORENJE GRADIŠČE PRI ŠENTJ.	114
11227 - DOLENJE GR	11227	DOLENJE GRADIŠČE PRI ŠENTJ.	109
11228 - PRISTAVA PR	11228	PRISTAVA PRI ŠENTJERNEJU	85
11232 - DOLENJI MAH	11232	DOLENJI MAHAROVEC	159
11240 - GRMOVLJE	11240	GRMOVLJE	195
11241 - DOBRUŠKA V	11241	DOBRUŠKA VAS	150
11243 - ŠKOCJAN	11243	ŠKOCJAN	523
11250 - OSREČJE	11250	OSREČJE	73
11258 - MAČKOVEC PR	11258	MAČKOVEC PRI ŠKOCJANU	152
11272 - ROGAČICE	11272	ROGAČICE	64
11277 - LUKOVEC	11277	LUKOVEC	113
11282 - KONJSKO	11282	KONJSKO	85
11332 - OREHOVO	11332	OREHOVO	179
11337 - KOMPOLJE	11337	KOMPOLJE	86
11351 - ŠMARČNA - B	11351	ŠMARČNA - BREG	239
11353 - ŠENTJUR NA	11353	ŠENTJUR NA POLJU	117
11363 - LOKA-RAČICA	11363	LOKA-RAČICA	619
11420 - GORENJE VRH	11420	GORENJE VRHPOLJE	686
11424 - VRH PRI ŠEN	11424	VRH PRI ŠENTJERNEJU	2525
11425 - BREZJE PRI Š	11425	BREZJE PRI ŠENTJERNEJU	62
11428 - VOLČKOVA V	11428	VOLČKOVA VAS	312
11429 - ŠMARJE	11429	ŠMARJE	350
11437 - ŠENTJERNEJ	11437	ŠENTJERNEJ	104
11446 - LEDEČA VAS	11446	LEDEČA VAS	101
11452 - GROBLJE PR	11452	GROBLJE PRI PREKOPI	280
11461 - ROJE	11461	ROJE	70
11463 - MIHOVICA	11463	MIHOVICA	122
11468 - ZAMEŠKO	11468	ZAMEŠKO	111
11486 - DOBRUŠKA V	11486	DOBRUŠKA VAS	194
11509 - SEVNICA	11509	SEVNICA	6214
11535 - DOLNJE BRE	11535	DOLNJE BREZOVO	205
11546 - LOG	11546	LOG	337

11558 - ARTO	11558	ARTO	100
11560 - BLANCA	11560	BLANCA	270
11677 - VELIKO MRAŠEVO	11677	VELIKO MRAŠEVO	359
11678 - KALCE-NAKLO	11678	KALCE-NAKLO	220
11696 - OSTROG	11696	OSTROG	829
11699 - OŠTRC	11699	OŠTRC	203
11709 - KOSTANJEVIČICA NA KRKI	11709	KOSTANJEVIČICA NA KRKI	1336
11726 - MALO MRAŠEVO	11726	MALO MRAŠEVO	140
11737 - ŠUTNA	11737	ŠUTNA	151
11738 - DOBRAVA OB KRKI	11738	DOBRAVA OB KRKI	142
11745 - PODBOČJE	11745	PODBOČJE	417
11777 - SMEDNIK	11777	SMEDNIK	107
11800 - RAKA	11800	RAKA	386
11831 - VELIKI PODLOG	11831	VELIKI PODLOG	346
11832 - PRISTAVA PRI LESKOVCU	11832	PRISTAVA PRI LESKOVCU	98
11833 - MALI PODLOG	11833	MALI PODLOG	118
11834 - GRŽEČA VAS	11834	GRŽEČA VAS	117
11836 - GORICA	11836	GORICA	187
11838 - JELŠE	11838	JELŠE	173
11841 - VELIKA VAS PRI KRŠKEM	11841	VELIKA VAS PRI KRŠKEM	489
11842 - SELCE PRI LESKOVCU	11842	SELCE PRI LESKOVCU	66
11861 - STRAŽA PRI RAKI	11861	STRAŽA PRI RAKI	91
11862 - BREGE	11862	BREGE	281
11865 - ŽADOVINEK	11865	ŽADOVINEK	90
11866 - DRNOVO	11866	DRNOVO	387
11870 - KRŠKO - DESNI BREG IN LESKOVEC	11870	KRŠKO - DESNI BREG IN LESKOVEC	4953
11875 - VIHRE	11875	VIHRE	212
11876 - MRTVICE	11876	MRTVICE	298
11879 - DOLENJA VAS	11879	DOLENJA VAS	923
11881 - VRBINA	11881	VRBINA	61
11924 - KRŠKO - LEVI BREG	11924	KRŠKO - LEVI BREG	5647
11955 - GORNJE PIJAVŠKO	11955	GORNJE PIJAVŠKO	125
12067 - SENOVO - BRESTANICA	12067	SENOVO - BRESTANICA	4620

12140 - DOLENJA PIF	12140	DOLENJA PIROŠICA	91
12142 - BUŠEČA VAS	12142	BUŠEČA VAS	195
12146 - ŽEJNO	12146	ŽEJNO	196
12148 - GLOBOČICE	12148	GLOBOČICE	100
12153 - TREBEŽ	12153	TREBEŽ	926
12154 - HRASTJE PR	12154	HRASTJE PRI CERKLJAH	122
12155 - GORENJE SK	12155	GORENJE SKOPICE	499
12156 - RAČJA VAS	12156	RAČJA VAS	315
12157 - ŽUPEČA VAS	12157	ŽUPEČA VAS	586
12158 - ZASAP	12158	ZASAP	400
12161 - GORNJI LENART	12161	GORNJI LENART	8230
12164 - VELIKE MALENCE	12164	VELIKE MALENCE	982
12188 - ARTIČE	12188	ARTIČE	306
12236 - KORITNO	12236	KORITNO	96
12238 - LAZE	12238	LAZE	62
12241 - PRILIPE	12241	PRILIPE	81
12247 - JESENICE	12247	JESENICE	135
12248 - SLOVENSKA VAS	12248	SLOVENSKA VAS	1118
12249 - JESENICE	12249	JESENICE	44
12253 - VELIKA DOLINA	12253	VELIKA DOLINA	317
12272 - MOSTEC	12272	MOSTEC	290
12275 - DVORCE	12275	DVORCE	124
12277 - ČATEŽ OB SAVI	12277	ČATEŽ OB SAVI	377
12278 - VELIKI OBREŽ	12278	VELIKI OBREŽ	2109
12279 - LOČE	12279	LOČE	286
12280 - RIGONCE	12280	RIGONCE	221
12295 - CUNDROVEC	12295	CUNDROVEC	79
12302 - RAKOVEC	12302	RAKOVEC	81
12464 - PRISTAVA PRI MESTINJU	12464	PRISTAVA PRI MESTINJU	178
12467 - SV. EMA 2	12467	SV. EMA 2	112
12468 - PODČETRTEK	12468	PODČETRTEK	477
12469 - IMENO	12469	IMENO	267
12504 - KOZJE	12504	KOZJE	618

12555 - ZAGORJE	12555	ZAGORJE	62
12595 - LESIČNO	12595	LESIČNO	53
12781 - BISTRICA OB	12781	BISTRICA OB SOTLI	293
12790 - SEDLARJEVC	12790	SEDLARJEVO	91
12964 - ŠENTVID PRI	12964	ŠENTVID PRI GROBELNEM	183
13055 - MURSKI PET	13055	MURSKI PETROVCI	140
13056 - SODISINCI-G	13056	SODISINCI-GEDEROVCI	511
13057 - KRAJNA	13057	KRAJNA	373
13059 - VANCA VAS-F	13059	VANCA VAS-RANKOVCI	625
13061 - PETANJCI-TI	13061	PETANJCI-TIŠINA-TROPOVCI-GRADIŠČE	2568
13062 - BOREJCI Z R	13062	BOREJCI Z R.NASELJEM	722
13065 - MURSKI ČRN	13065	MURSKI ČRNCI	533
13068 - SATAHOVCI	13068	SATAHOVCI	410
13069 - PUŠČA	13069	PUŠČA	727
13070 - POLANA	13070	POLANA	283
13072 - KROG	13072	KROG	1524
13073 - VEŠČICA	13073	VEŠČICA	2773
13074 - BAKOVCI	13074	BAKOVCI	2048
13077 - MARKIŠAVCI	13077	MARKIŠAVCI	239
13080 - MURSKA SOB	13080	MURSKA SOBOTA	15467
13082 - NEMČAVCI	13082	NEMČAVCI	303
13086 - RAKIČAN	13086	RAKIČAN	155
13090 - MARTJANCI	13090	MARTJANCI	710
13094 - SEBEBORCI	13094	SEBEBORCI	399
13097 - RAKIČAN	13097	RAKIČAN	1576
13103 - NORŠINCI	13103	NORŠINCI	320
13111 - MLAJTINCI	13111	MLAJTINCI	321
13115 - MORAVSKE T	13115	MORAVSKE TOPLICE	729
13135 - TEŠANOVCI	13135	TEŠANOVCI	521
13140 - IVANCI	13140	IVANCI	332
13176 - FILOVCI	13176	FILOVCI	579
13186 - ČIKEČKA VAS	13186	ČIKEČKA VAS	127
13238 - RJAVICA	13238	RJAVICA	359

13262 - CVETLIČNI H	13262	CVETLIČNI HRIB	698
13265 - ROGAŠKA SL	13265	ROGAŠKA SLATINA	6135
13277 - SPODNJE SE	13277	SPODNJE SEČOVO	178
13302 - ZGORNJA KO	13302	ZGORNJA KOSTRIVNICA	96
13311 - SVETI FLORI	13311	SVETI FLORIJAN	53
13361 - POLJČANE	13361	POLJČANE	3507
13390 - PREPUŽ	13390	PREPUŽ	153
13420 - KEBELJ	13420	KEBELJ	173
13427 - VELIKO TINJE	13427	VELIKO TINJE	152
13437 - MODRIČ	13437	MODRIČ	108
13454 - SPODNJA NO	13454	SPODNJA NOVA VAS	172
13460 - SLOVENSKA	13460	SLOVENSKA BISTRICA	74
13493 - LOVRENC 1	13493	LOVRENC 1	2395
13513 - LEHEN	13513	LEHEN	113
13518 - LOVRENC 2	13518	LOVRENC 2	254
13522 - LOVRENC 3	13522	LOVRENC 3	118
13524 - RECENJAK	13524	RECENJAK	74
13568 - ŠMARTNO NA	13568	ŠMARTNO NA POHORJU	55
13569 - ŠMARTNO NA	13569	ŠMARTNO NA POHORJU	85
13582 - ZGORNJA PO	13582	ZGORNJA POLSKAVA	2405
13605 - SMOLNIK_GL	13605	SMOLNIK_GLAZUTA	96
13608 - ZGORNJI BO	13608	ZGORNJI BOČ	816
13627 - JANŽEVA GO	13627	JANŽEVA GORA	2328
13646 - BEZENA	13646	BEZENA	439
13647 - BEZENA	13647	BEZENA	65
13652 - RUŠE	13652	RUŠE	6254
13656 - ZGORNJA SE	13656	ZGORNJA SELNICA	1204
13695 - MAKOLE	13695	MAKOLE	337
13720 - LOŽNICA	13720	LOŽNICA	96
13753 - PEČKE	13753	PEČKE	274
13783 - LESKOVEC	13783	LESKOVEC	785
13784 - ČREŠNJEVEČ	13784	ČREŠNJEVEC	512
13789 - SPODNJA PO	13789	SPODNJA POLSKAVA	1370

13792 - PRAGERSKO	13792	PRAGERSKO	2579
13799 - BREZNO	13799	BREZNO	460
13804 - BREZNO 2	13804	BREZNO 2	217
13807 - PODVELKA	13807	PODVELKA	443
13819 - OŽBALT	13819	OŽBALT	254
13918 - DOBOVEC PF	13918	DOBOVEC PRI ROGATCU 1	108
13933 - SVETI JURIJ	13933	SVETI JURIJ	86
13943 - ROGATEC	13943	ROGATEC	1768
13949 - ŽAHENBERC	13949	ŽAHENBERC 1	53
13950 - TLAKE	13950	TLAKE	55
14037 - STAROŠINCE	14037	STAROŠINCE	281
14038 - KUNGOTA PF	14038	KUNGOTA PRI PTUJU	493
14039 - GEREČJA VA	14039	GEREČJA VAS	621
14040 - NJIVERCE	14040	NJIVERCE	2313
14045 - SESTRŽE	14045	SESTRŽE	177
14122 - KORITNO	14122	KORITNO	415
14156 - PLETERJE	14156	PLETERJE	186
14162 - MIHOVCE	14162	MIHOVCE	459
14167 - ŽUPEČJA VA	14167	ŽUPEČJA VAS	1295
14170 - SPODNJE JA	14170	SPODNJE JABLANE	1681
14171 - CIRKOVCE	14171	CIRKOVCE	243
14369 - ZGORNJI LES	14369	ZGORNJI LESKOVEC	150
14370 - ZGORNJI LES	14370	ZGORNJI LESKOVEC	75
14402 - APAČE	14402	APAČE	1227
14405 - TRNOVEC	14405	TRNOVEC	503
14407 - VIDEM PRI P	14407	VIDEM PRI PTUJU	1836
14418 - TRŽEC	14418	TRŽEC	79
14419 - ZGORNJA PR	14419	ZGORNJA PRISTAVA	1349
14422 - GEREČJA VA	14422	GEREČJA VAS	111
14425 - ZGORNJA HA	14425	ZGORNJA HAJDINA	384
14434 - ŠTURMOVCI	14434	ŠTURMOVCI	87
14491 - ZGORNJA GC	14491	ZGORNJA GORICA	380
14494 - SPODNJA GC	14494	SPODNJA GORICA	68



14495 - DVORJANE	14495	DVORJANE	1037
14499 - JEŠENCA	14499	JEŠENCA	205
14500 - MORJE	14500	MORJE	118
14514 - SPODNJE HOČE	14514	SPODNJE HOČE	2772
14522 - HOTINJA VAS	14522	HOTINJA VAS	98
14523 - SKOKE	14523	SKOKE	2285
14526 - BRUNŠVIK	14526	BRUNŠVIK	559
14527 - TRNIČE	14527	TRNIČE	1204
14528 - ZLATOLIČJE	14528	ZLATOLIČJE	965
14529 - ZLATOLIČJE	14529	ZLATOLIČJE	55
14530 - TRNIČE	14530	TRNIČE	753
14531 - ROŠNJA	14531	ROŠNJA	855
14532 - DRAVSKI DVOR	14532	DRAVSKI DVOR	296
14533 - DRAVSKI DVOR	14533	DRAVSKI DVOR	563
14534 - VURBERK	14534	VURBERK	356
14537 - STARŠE	14537	STARŠE	1065
14544 - SPODNJE HOČE	14544	SPODNJE HOČE	250
14549 - PIVOLA	14549	PIVOLA	173
14550 - PIVOLA	14550	PIVOLA	62
14552 - ZGORNJE HOČE	14552	ZGORNJE HOČE	325
14556 - SPODNJE HOČE	14556	SPODNJE HOČE	490
14557 - SKOKE	14557	SKOKE	1674
14564 - MIKLAVŽ NA DRAVSKEM POLJU	14564	MIKLAVŽ NA DRAVSKEM POLJU	510
14574 - ZIMICA	14574	ZIMICA	195
14607 - PIVOLA	14607	PIVOLA	1695
14752 - SVEČINA	14752	SVEČINA	75
14753 - SLATINSKI DOL	14753	SLATINSKI DOL	81
14765 - SPODNJE DOBRENJE	14765	SPODNJE DOBRENJE	559
14775 - ROŠPOH - DEL	14775	ROŠPOH - DEL	402
14814 - ZGORNJA KUNGOTA	14814	ZGORNJA KUNGOTA	1021
14827 - STRELCI	14827	STRELCI	140
14830 - SOBETINCI	14830	SOBETINCI	233
14837 - ZAGOJIČI	14837	ZAGOJIČI	228

14860 - CIRKULANE	14860	CIRKULANE	634
14870 - STOJNCI	14870	STOJNCI	3546
14884 - ZAMUŠANI	14884	ZAMUŠANI	2075
14928 - ZAVRČ	14928	ZAVRČ	69
14936 - HRASTOVEC	14936	HRASTOVEC - GORIČAK	309
14952 - BUKOVCI	14952	BUKOVCI	217
14955 - PRVENC	14955	PRVENC	118
14956 - BOROVC	14956	BOROVC	573
14968 - JURŠINCI	14968	JURŠINCI	264
14988 - ŽAMENCI	14988	ŽAMENCI	69
14993 - STREJAC	14993	STREJAC	62
15046 - SODNICE-SU	15046	SODNICE-SUHA VEJA	359
15054 - TRNOVSKI V	15054	TRNOVSKI VRH	1281
15057 - GRAJENA	15057	GRAJENA	277
15065 - PTUJ	15065	PTUJ	23719
15074 - PTUJ-NA JAS	15074	PTUJ-NA JASI	433
15116 - JANEŽOVCI	15116	JANEŽOVCI	86
15120 - PACINJE	15120	PACINJE	187
15125 - MEZGOVCI O	15125	MEZGOVCI OB PESNICI	1895
15138 - GABRNIK	15138	GABRNIK	153
15159 - VITOMARCI -	15159	VITOMARCI - VAS	146
15160 - VITOMARCI -	15160	VITOMARCI - BERLAK	62
15170 - HVALETINCI	15170	HVALETINCI	83
15189 - CERKVENJAK	15189	CERKVENJAK	1174
15236 - TRNOVSKA V	15236	TRNOVSKA VAS	160
15257 - SPODNJA VO	15257	SPODNJA VOLIČINA	447
15265 - ŠETAROVA	15265	ŠETAROVA	95
15279 - LOČIČ	15279	LOČIČ	98
15318 - MOČNA	15318	MOČNA	302
15333 - HRASTOVEC	15333	HRASTOVEC V SLOV. GORICAH	107
15355 - JUROVSKI DO	15355	JUROVSKI DOL	277
15381 - RADEHOVA	15381	RADEHOVA	124
15392 - LORMANJE	15392	LORMANJE	165

15408 - ZGORNJI ŽEF	15408	ZGORNJI ŽERJAVCI	179
15429 - ŽICE	15429	ŽICE	90
15476 - VRANJI VRH	15476	VRANJI VRH	922
15483 - JERENINA	15483	JERENINA	420
15520 - PESNICA PRI	15520	PESNICA PRI MARIBORU	52
15543 - PERNICA	15543	PERNICA	394
15623 - ŠTRIHOVEC	15623	ŠTRIHOVEC	111
15760 - VRANJI VRH	15760	VRANJI VRH	234
15792 - ZGORNJA VE	15792	ZGORNJA VELKA	68
15803 - TRATE	15803	TRATE	66
15810 - KOROVC	15810	KOROVC	225
15844 - CANKOVA	15844	CANKOVA	576
15856 - KRAŠČI	15856	KRAŠČI	213
15872 - KRAŠČI	15872	KRAŠČI	83
15875 - DOMAJINCI	15875	DOMAJINCI	62
15879 - SVETI JURIJ	15879	SVETI JURIJ	624
15887 - PERTOČA	15887	PERTOČA	68
15891 - DOMAJINCI	15891	DOMAJINCI	183
15900 - ROPOČA	15900	ROPOČA	283
15905 - SKAKOVCI	15905	SKAKOVCI	194
15908 - SOTINA	15908	SOTINA	72
15914 - SOTINA	15914	SOTINA	228
15925 - GORNJI SLAV	15925	GORNJI SLAVEČI	78
15926 - MOTOVILCI	15926	MOTOVILCI	313
15938 - BEZNOVCI	15938	BEZNOVCI	64
15942 - VADARCI	15942	VADARCI	172
15976 - ZENKOVCI	15976	ZENKOVCI	361
15983 - KUZMA	15983	KUZMA	204
16018 - ZENKOVCI	16018	ZENKOVCI	252
16037 - LEMERJE	16037	LEMERJE	264
16075 - DOLIČ	16075	DOLIČ	73
16102 - PREDANOVCI	16102	PREDANOVCI	244
16129 - GORICA	16129	GORICA	381

16148 - PUCONCI	16148	PUCONCI	805
16183 - MOŠČANCI	16183	MOŠČANCI	65
16198 - KUŠTANOVCI	16198	KUŠTANOVCI	60
16226 - DOLINA	16226	DOLINA	117
16244 - ŠULINCI	16244	ŠULINCI	190
16258 - GORNJI PETROVCI	16258	GORNJI PETROVCI	189
16351 - ŠALOVCI	16351	ŠALOVCI	302
16373 - MUTA	16373	MUTA	3263
16374 - ŠTRIHOVEC	16374	ŠTRIHOVEC	2101
16376 - SELNICA OB MURI	16376	SELNICA OB MURI	941
16385 - ZGORNJA VELKA	16385	ZGORNJA VELKA	186
16389 - LAVRICA	16389	LAVRICA	1992
16392 - SMRJENE	16392	SMRJENE	1492
16394 - ŠMARJE PRI JELŠAH	16394	ŠMARJE PRI JELŠAH	2062
16402 - MESTINJE	16402	MESTINJE	380
16403 - GRLIČE	16403	GRLIČE	234
16405 - VRBNO	16405	VRBNO	209
16408 - POSTAJA	16408	POSTAJA	125
16410 - VITOMARCI - CENTER	16410	VITOMARCI - CENTER	177
16412 - VRANSKO	16412	VRANSKO	930
16413 - VRANSKO	16413	VRANSKO	252
16415 - HAJDOŠE	16415	HAJDOŠE	2090
16416 - ZGORNJA HAJDINA	16416	ZGORNJA HAJDINA	853
16418 - PTUJ - DESNI BREG	16418	PTUJ - DESNI BREG	4259
16421 - OPLOTNICA	16421	OPLOTNICA	2114
16422 - PODLEHNIK	16422	PODLEHNIK	485
16432 - GRADIŠKA	16432	GRADIŠKA	902
16437 - VUZENICA	16437	VUZENICA	369
16442 - ZGORNJI ŽERJAVCI	16442	ZGORNJI ŽERJAVCI	489
16446 - ZGORNJA SENARSKA	16446	ZGORNJA SENARSKA	826
16449 - LENART V SLOV. GORICAH	16449	LENART V SLOV. GORICAH	3423
16452 - VOLIČINA	16452	VOLIČINA	306
16454 - ZAVRH	16454	ZAVRH	664

16457 - SPODNJI DUPL	16457	SPODNJI DUPLEK	1942
16458 - ZGORNJI DUPL	16458	ZGORNJI DUPLEK	2064
16466 - BOROVNICA	16466	BOROVNICA	4051
16468 - DRAGOMER	16468	DRAGOMER	2427
16469 - VNANJE GORICE	16469	VNANJE GORICE	6573
16470 - BREZOVICA P	16470	BREZOVICA PRI LJUBLJANI	1876
16472 - PODSMREKA	16472	PODSMREKA	494
16473 - DOBROVA	16473	DOBROVA	989
16474 - DRAŽEVNIK	16474	DRAŽEVNIK	88
16476 - SELO	16476	SELO	397
16481 - LJUBLJANA	16481	LJUBLJANA	302293
16482 - TACEN	16482	TACEN	3562
16483 - ČRNUČE	16483	ČRNUČE	10648
16484 - LJUBLJANA	16484	LJUBLJANA	1708
16485 - LJUBLJANA	16485	LJUBLJANA	1564
16486 - LJUBLJANA	16486	LJUBLJANA	75
16487 - SADINJA VAS	16487	SADINJA VAS	319
16488 - SADINJA VAS	16488	SADINJA VAS	5509
16489 - VUZENICA	16489	VUZENICA	1838
16491 - MORJE	16491	MORJE	1392
16493 - RAČE	16493	RAČE	909
16494 - RAČE	16494	RAČE	3435
16495 - BENEDIKT	16495	BENEDIKT	1147
16497 - ŽIROVNICA	16497	ŽIROVNICA	3159
16498 - SMOKUČ	16498	SMOKUČ	1281
16500 - VOJNIK	16500	VOJNIK	5071
16501 - VIDEM	16501	VIDEM	558
16502 - MALA VAS	16502	MALA VAS	185
16508 - SPODNJA IDRIJA	16508	SPODNJA IDRIJA	1804
16513 - RADUHA	16513	RADUHA	612
16515 - STRMEC	16515	STRMEC	88
16519 - MIKLAVŽ NA	16519	MIKLAVŽ NA DRAVSKEM POLJU	4550
16520 - BISTRICA OB	16520	BISTRICA OB DRAVI IN LOG	2211

16522 - DOLNJA POČ	16522	DOLNJA POČEHOVA	338
20002 - KAMNIK	20002	KAMNIK	21295
20003 - RADOMLJE	20003	RADOMLJE	6724
20004 - MENGEŠ	20004	MENGEŠ	8480
20005 - TRZIN	20005	TRZIN	5279
20007 - LITIJA - ŠMAF	20007	LITIJA - ŠMARTNO	10215
20008 - KOSTANJEVE	20008	KOSTANJEVEC - VISOLE	909
20009 - SLOVENSKA	20009	SLOVENSKA BISTRICA	9926
20010 - MAJŠPERK	20010	MAJŠPERK	564
20014 - FALA	20014	FALA	90
20015 - RANHOL	20015	RANHOL	98
20018 - KOPER	20018	KOPER	29333
20020 - ANKARAN	20020	ANKARAN	3223
20021 - HRVATINI	20021	HRVATINI	2170
20022 - ŠKOFIJE	20022	ŠKOFIJE	2350
20027 - BERTOKI	20027	BERTOKI	2031
20028 - DEKANI	20028	DEKANI	1511
20029 - POBEGI - ČEJ	20029	POBEGI - ČEŽARJI	1739
20030 - SV. ANTON	20030	SV. ANTON	1258
20032 - KUBED	20032	KUBED	208
20033 - BEZOVICA	20033	BEZOVICA	83
20035 - PODGORJE	20035	PODGORJE	198
20037 - ZAZID	20037	ZAZID	95
20039 - GRADIŠČE	20039	GRADIŠČE	194
20045 - ŠMARJE	20045	ŠMARJE	810
20046 - KRIŽIŠČE	20046	KRIŽIŠČE	130
20047 - BERTOKI - PR	20047	BERTOKI - PRADE	103
20048 - BABIČI	20048	BABIČI	164
20049 - BRNICA	20049	BRNICA	151
20050 - MAREZIGE	20050	MAREZIGE	426
20057 - CEREJ - PRE	20057	CEREJ - PREMANČAN	121
20063 - BARIZONI	20063	BARIZONI	94
20071 - ROBANCI	20071	ROBANCI	135

20083 - JELARJI	20083	JELARJI	196
20102 - PLAVJE - BADIHA	20102	PLAVJE - BADIHA	315
20103 - OSP	20103	OSP	155
20108 - BADIHA	20108	BADIHA	142
20129 - TINJAN	20129	TINJAN	77
20133 - ČETRTRA ŠKOFIJA	20133	ČETRTRA ŠKOFIJA	169
20135 - GABROVICA	20135	GABROVICA	103
20144 - NA VARDI	20144	NA VARDI	108
20145 - ČRNOTIČE	20145	ČRNOTIČE	92
20147 - ČRNI KAL	20147	ČRNI KAL	125
20154 - BERTOKI	20154	BERTOKI	131
20166 - KRNICA	20166	KRNICA	75
20178 - RIŽANA	20178	RIŽANA	111
20200 - ŠKOCJAN	20200	ŠKOCJAN	98
20203 - KORTINE	20203	KORTINE	95
20217 - LOKA	20217	LOKA	96
20231 - OJO	20231	OJO	195
20243 - BONINI - ŽBURGA	20243	BONINI - ŽBURGA	121
20252 - BONINI - MARSIC	20252	BONINI - MARSIC	62
20280 - SV. UBALD	20280	SV. UBALD	148
20282 - BOŠAMARIN	20282	BOŠAMARIN	306
20286 - GRINJAN	20286	GRINJAN	203
20288 - KAMPEL - NOVAKI	20288	KAMPEL - NOVAKI	417
20289 - GAŽON	20289	GAŽON	425
20298 - MANŽAN - GRBLJE	20298	MANŽAN - GRBLJE	260
20303 - KAMPEL - BRDA	20303	KAMPEL - BRDA	270
20307 - MONTINJAN	20307	MONTINJAN	66
20310 - VANGANEL - PREGAČANE	20310	VANGANEL - PREGAČANE	207
20313 - ČENTURSKA DOLINA	20313	ČENTURSKA DOLINA	313
20316 - KAVALIČI	20316	KAVALIČI	68
20318 - BABIČ	20318	BABIČ	81
20333 - SRGAŠI	20333	SRGAŠI	90
20339 - PADERNA	20339	PADERNA	160

20341 - MANŽAN	20341	MANŽAN	242
20344 - HRASTOVLJE	20344	HRASTOVLJE	170
20351 - LOPAR	20351	LOPAR	138
20355 - V. ČENTUR	20355	V. ČENTUR	112
20358 - GRINTOVEC	20358	GRINTOVEC	60
20363 - DOL PRI HRA	20363	DOL PRI HRASTOVL	140
20365 - POPETRE	20365	POPETRE	138
20368 - POMJAN	20368	POMJAN	211
20391 - BORŠT	20391	BORŠT	189
20398 - KOŠTABONA	20398	KOŠTABONA	255
20406 - TRSEK - SP.	20406	TRSEK - SP. VAS	72
20407 - PUČE	20407	PUČE	112
20409 - MOVRAŽ	20409	MOVRAŽ	134
20419 - TREBEŠE	20419	TREBEŠE	82
20423 - KRKAVČE - H	20423	KRKAVČE - HRIB	57
20425 - RAKITOVEC	20425	RAKITOVEC	127
20430 - KRKAVČE	20430	KRKAVČE	104
20453 - GRADIN	20453	GRADIN	92
20469 - PREGARA	20469	PREGARA	121
20483 - HRASTJE	20483	HRASTJE	1789
20484 - PREBAČEVO	20484	PREBAČEVO	345
20490 - SOCKA	20490	SOCKA	185
20500 - FRANKOLOV	20500	FRANKOLOVO	371
20503 - RAZDELJ	20503	RAZDELJ	74
20506 - NOVA CERKE	20506	NOVA CERKEV	555
20507 - VIŠNJA VAS	20507	VIŠNJA VAS	126
20509 - KLANC	20509	KLANC	173
20512 - ZAVRH - GUT	20512	ZAVRH - GUTENEK	251
20513 - DOBRNA	20513	DOBRNA	774
20525 - SP. LAŠKA V	20525	SP. LAŠKA VAS	130
20527 - KOMPOLE	20527	KOMPOLE	490
20529 - PROŽINSKA	20529	PROŽINSKA VAS	82
20530 - SVETINA	20530	SVETINA	64



20531 - MOSTE	20531	MOSTE	133
20533 - ŠMARTNO V	20533	ŠMARTNO V ROŽNI DOLINI	202
20535 - SLATINA V R	20535	SLATINA V ROŽNI DOLINI	147
20536 - SLATINA V R	20536	SLATINA V ROŽNI DOLINI	120
20538 - SLATINA V R	20538	SLATINA V ROŽNI DOLINI	200
20542 - GORICA PRI	20542	GORICA PRI ŠMARTNEM	233
20543 - CELJE	20543	CELJE	55097
20544 - LAHOVNA	20544	LAHOVNA	101
20549 - SLANCE - VR	20549	SLANCE - VRHE	91
20553 - VRHE	20553	VRHE	129
20555 - BUKOVŠČICA	20555	BUKOVŠČICA	134
20557 - KNAPE	20557	KNAPE	69
20558 - ŠEVLJE	20558	ŠEVLJE	273
20559 - BUKOVICA	20559	BUKOVICA	242
20560 - PRAPROTNO	20560	PRAPROTNO	131
20562 - KRIŽNA GOR	20562	KRIŽNA GORA	59
20563 - PEVNO	20563	PEVNO	90
20565 - GABRK	20565	GABRK	99
20566 - BRODE	20566	BRODE	138
20567 - DRAGA	20567	DRAGA	174
20568 - NA LOGU	20568	NA LOGU	65
20570 - ŠKOFJA LOK	20570	ŠKOFJA LOKA	22491
20573 - LOG NAD ŠK	20573	LOG NAD ŠKOFJO LOKO	147
20575 - ZMINEC	20575	ZMINEC	174
20576 - ZMINEC	20576	ZMINEC	259
20578 - BODOVLJE	20578	BODOVLJE	217
20582 - PUNGERT	20582	PUNGERT	161
20583 - GOSTEČE	20583	GOSTEČE	105
20584 - GODEŠIČ	20584	GODEŠIČ	803
20585 - RETEČE	20585	RETEČE	1231
20588 - PROŽINSKA V	20588	PROŽINSKA VAS	172
20590 - MLAKA PRI K	20590	MLAKA PRI KRANJU	2158
20591 - KOKRICA	20591	KOKRICA	2101

20592 - KOKRICA	20592	KOKRICA	272
20593 - BRITOF - PRE	20593	BRITOF - PREDOSLJE	4085
20594 - KRANJ	20594	KRANJ	45284
20596 - ČIRČE	20596	ČIRČE	1283
20597 - BREG OB SA	20597	BREG OB SAVI	658
20598 - BITNJE - ŽAB	20598	BITNJE - ŽABNICA	4352
20603 - ŠKALE 3	20603	ŠKALE 3	79
20606 - HRASTOVEC	20606	HRASTOVEC - TURN	40
20613 - PLEŠIVEC 3	20613	PLEŠIVEC 3	72
20617 - PODLJUBELA	20617	PODLJUBELA	59
20619 - ŠKALE - HRA	20619	ŠKALE - HRASTOVEC	857
20620 - ŠKALE 2	20620	ŠKALE 2	74
20630 - PAŠKI KOZJA	20630	PAŠKI KOZJAK	66
20634 - PODGORJE	20634	PODGORJE	152
20663 - LIPJE 7	20663	LIPJE 7	143
20674 - ŠENTILJ	20674	ŠENTILJ	194
20685 - PRELSKA 1	20685	PRELSKA 1	104
20688 - LIPJE 6	20688	LIPJE 6	85
20692 - LIPJE 5	20692	LIPJE 5	194
20693 - ZABRDO	20693	ZABRDO	324
20695 - LIPJE 2	20695	LIPJE 2	87
20696 - ŠKALE 1	20696	ŠKALE 1	151
20699 - LIPJE 1	20699	LIPJE 1	169
20700 - VINSKA GOR	20700	VINSKA GORA 2	294
20702 - BEVČE	20702	BEVČE	185
20705 - LAZE 1	20705	LAZE 1	270
20709 - VELENJE	20709	VELENJE	33602
20710 - PAKA - TREB	20710	PAKA - TREBELIŠKO	218
20712 - KAVČE	20712	KAVČE	572
20732 - GABERKE 2	20732	GABERKE 2	90
20737 - RAVNE	20737	RAVNE	306
20740 - LAJŠE	20740	LAJŠE	174
20749 - TOPOLŠICA 2	20749	TOPOLŠICA 2	83

20750 - LOM	20750	LOM	56
20770 - LOKOVICA 3	20770	LOKOVICA 3	83
20774 - ZAVODNJE	20774	ZAVODNJE	143
20776 - BELE VODE -	20776	BELE VODE - GREBENŠEK	105
20787 - FLORJAN	20787	FLORJAN	122
20788 - TOPOLŠICA 1	20788	TOPOLŠICA 1	610
20790 - GABERKE 1	20790	GABERKE 1	611
20791 - ŠOŠTANJ	20791	ŠOŠTANJ	4147
20792 - LOKOVICA	20792	LOKOVICA	428
20801 - REČICA OB F	20801	REČICA OB PAKI - SPODNJA VAS	64
20808 - GORENJE	20808	GORENJE	124
20813 - PAŠKA VAS	20813	PAŠKA VAS	259
20820 - GAVCE 3	20820	GAVCE 3	83
20822 - ŠMARTNO OB	20822	ŠMARTNO OB PAKI 3	59
20823 - ŠMARTNO OB	20823	ŠMARTNO OB PAKI 2	151
20827 - MALI VRH	20827	MALI VRH	272
20831 - ŠMARTNO OB	20831	ŠMARTNO OB PAKI 1	589
20834 - REČICA OB F	20834	REČICA OB PAKI - ZGORNJA VAS	289
20837 - GAVCE 1	20837	GAVCE 1	183
20838 - GAVCE 2	20838	GAVCE 2	66
20841 - ZAMUŠANI - O	20841	ZAMUŠANI - OSLUŠEVCI	434
20844 - FRAM	20844	FRAM	118
20845 - ZGORNJE HOČE	20845	ZGORNJE HOČE	940
20847 - RADIZEL	20847	RADIZEL	5673
20900 - ŠARED	20900	ŠARED	568
20901 - IZOLA MESTO	20901	IZOLA MESTO	16205
20902 - KORTE	20902	KORTE	614
20903 - MALIJA	20903	MALIJA	501
20905 - MEDOŠI	20905	MEDOŠI	177
20906 - DRAGA	20906	DRAGA	53
20907 - CETORE	20907	CETORE	109
20910 - ŠMARJE-SAP	20910	ŠMARJE-SAP	2998
20911 - ŠKOFLJICA	20911	ŠKOFLJICA	3675

30001 - VIKRČE	30001	VIKRČE	494
30003 - DRAGONJA	30003	DRAGONJA	59
30006 - PUČE	30006	PUČE	68
30010 - ŠALARA	30010	ŠALARA	127
30011 - LABOR	30011	LABOR	56
30012 - KOCJANČIČI	30012	KOCJANČIČI	69
30025 - HRIB	30025	HRIB	55
30027 - PREDLOKA	30027	PREDLOKA	87
30029 - ŠKOCJAN	30029	ŠKOCJAN	72
30030 - PRADE	30030	PRADE	92
30032 - POLETIČI	30032	POLETIČI	82
30035 - KOPER	30035	KOPER	104
30037 - POBEGI 2	30037	POBEGI 2	121
30051 - SLATNE	30051	SLATNE	53
30055 - OCIZLA	30055	OCIZLA	56
30056 - HRPELJE	30056	HRPELJE	56
30059 - DOBRAVLJE	30059	DOBRAVLJE	60
30060 - GRAHOVO BRDO	30060	GRAHOVO BRDO	51
30063 - BRSTOVEC	30063	BRSTOVEC	55
30068 - VELIKA BRDA	30068	VELIKA BRDA	51
30071 - BREZNICA PRI ŽIREH	30071	BREZNICA PRI ŽIREH	55
30077 - KRIŽEVSKA VAS	30077	KRIŽEVSKA VAS	57
30082 - ROSALNICE	30082	ROSALNICE	156
30083 - VRATNO	30083	VRATNO	52
30088 - SPODNJE SELO	30088	SPODNJE SELO	51
30102 - VINJE PRI MORAVČAH	30102	VINJE PRI MORAVČAH	64
30110 - LJUBLJANA	30110	LJUBLJANA	57
30116 - PODLIPA	30116	PODLIPA	62
30127 - STEHANJA VAS	30127	STEHANJA VAS	56
30135 - KLADA	30135	KLADA	74
30139 - DRAŽICA	30139	DRAŽICA	56
30142 - HRAŠČE - SMREKCE	30142	HRAŠČE - SMREKCE	53
30144 - PLEŠIVICA	30144	PLEŠIVICA	56

30154 - ŽABJA VAS	30154	ŽABJA VAS	52
30160 - BODEŠČE	30160	BODEŠČE	53
30166 - NOVO MESTO	30166	NOVO MESTO	51
30172 - JEZERO	30172	JEZERO	53
30174 - LJUBLJANA	30174	LJUBLJANA	471
30193 - LOG - ZAPLANA	30193	LOG - ZAPLANA	53
30199 - HRAŠE	30199	HRAŠE	73
30205 - ŠINKOV TURN	30205	ŠINKOV TURN	51
30206 - SV. BARBARA	30206	SV. BARBARA	152
30208 - RAKOVICA	30208	RAKOVICA	104
30210 - DOLEC	30210	DOLEC	59
30215 - PODMOLNIK	30215	PODMOLNIK	60
30217 - LJUBLJANA	30217	LJUBLJANA	65
30221 - POLICA	30221	POLICA	130
30222 - ROBANOV KOT	30222	ROBANOV KOT	52
30226 - SNOVIK	30226	SNOVIK	59
30228 - DEPALA VAS	30228	DEPALA VAS	91
30229 - GROSUPLJE	30229	GROSUPLJE	104
30230 - ZAGORICA PRI ROVAH	30230	ZAGORICA PRI ROVAH	59
30231 - POTOK PRI KOMENDI	30231	POTOK PRI KOMENDI	55
30250 - SUHI DOL	30250	SUHI DOL	65
30256 - LJUBLJANA	30256	LJUBLJANA	51
30257 - RAZDRTO	30257	RAZDRTO	55
30270 - TURNŠE	30270	TURNŠE	64
30272 - OAZA	30272	OAZA	75
30290 - VELIKA ŠEVNICA	30290	VELIKA ŠEVNICA	57
30298 - GODIČ	30298	GODIČ	53
30320 - GORENJE MEDVEDJE SELO	30320	GORENJE MEDVEDJE SELO	60
30322 - HUDEJE	30322	HUDEJE	294
30331 - DOBRUŠKA VAS	30331	DOBRUŠKA VAS	68
30335 - SLOVENSKA VAS	30335	SLOVENSKA VAS	56
30338 - GAZICE	30338	GAZICE	96
30360 - VRHE	30360	VRHE	52

30369 - ZALOŠKA GO	30369	ZALOŠKA GORICA	52
30372 - GORICA	30372	GORICA	242
30378 - ČANJE	30378	ČANJE	56
30391 - STUDENCE	30391	STUDENCE	51
30406 - ŠMARJETA P	30406	ŠMARJETA PRI CELJU	52
30414 - VURMAT - DE	30414	VURMAT - DEL	61
30480 - NJIVERCE	30480	NJIVERCE	51
30490 - VUKOVSKI D	30490	VUKOVSKI DOL	65
30552 - PLINTOVEC	30552	PLINTOVEC	62
30600 - PODLOŽE	30600	PODLOŽE	78
30611 - PODGRADJE	30611	PODGRADJE	65
30624 - ČERNELAVCI	30624	ČERNELAVCI	56
30627 - GOMILICA	30627	GOMILICA	60
30633 - ČRENŠOVCI	30633	ČRENŠOVCI	173
30634 - LJUBLJANA	30634	LJUBLJANA	212
30650 - VOLČJA DRA	30650	VOLČJA DRAGA	1611
30651 - STOPČE	30651	STOPČE	226
30652 - DRAŽENCI	30652	DRAŽENCI	603
30653 - MRAŠEVO - F	30653	MRAŠEVO - PODLJUBEN	83
30654 - DRGANJA SE	30654	DRGANJA SELA	88
30655 - SEVNO	30655	SEVNO	78
30656 - GORNJA VAS	30656	GORNJA VAS	56
30657 - ŠONOVO	30657	ŠONOVO	51

## Dodatno čiščenje

UV dezinfekcija

Membranska filtracija

Ozonizacija

Absorbcija na aktivno oglje

Rastlinska greda

Drugi način dodatnega čiščenja

Naziv	Ulica
ČISTA DOLINA - SHW, KOMUNALNO PODJETJE, D.O.O.	NASELJE SLAVKA ČERNETA 34
ČISTA NARAVA, JAVNO KOMUNALNO PODJETJE D.O.O.	TEŠANOVCI 20
EKO-PARK D.O.O. LENDAVALA	GLAVNA ULICA 109
GRADNJE STARŠE, JAVNO PODJETJE D.O.O.	STARŠE 93
JAVNO KOMUNALNO PODJETJE BREZOVICA D.O.O.	KAMNIK POD KRIMOM 6
JAVNO KOMUNALNO PODJETJE DRAVOGRAD D.O.O.	MEŽA 143
JAVNO KOMUNALNO PODJETJE GROSUPLJE D.O.O.	CESTA NA KRKO 7
JAVNO KOMUNALNO PODJETJE KOMUNALA KOČEVJE, D.O.O.	TESARSKA ULICA 10
JAVNO KOMUNALNO PODJETJE KOMUNALA RIBNICA D.O.O.	GORIČA VAS 11 A
JAVNO KOMUNALNO PODJETJE LOG D.O.O.	DOBJA VAS 187
JAVNO KOMUNALNO PODJETJE PRODNIK D.O.O.	SAVSKA CESTA 34
JAVNO KOMUNALNO PODJETJE RADLJE OB DRAVI D.O.O.	MARIBORSKA CESTA 3
JAVNO KOMUNALNO PODJETJE RAVNE NA KOROŠKEM, D.O.O.	GAČNIKOVA POT 5
JAVNO KOMUNALNO PODJETJE ŽALEC, D.O.O.	ULICA NADE CILENŠEK 5
JAVNO PODJETJE - AZIENDA PUBBLICA MARJETICA KOPER, D.O.O.-S.R.L.	ULICA 15. MAJA 4
JAVNO PODJETJE KANALIZACIJA IN ČISTILNA NAPRAVA RADLJE, D.O.O.	MARIBORSKA CESTA 007
JAVNO PODJETJE KOMUNALA BREŽICE D.O.O.	CESTA PRVIH BORCEV 18
JAVNO PODJETJE KOMUNALA CERKNICA D.O.O. CERKNICA	NOTRANJSKA CESTA 44
JAVNO PODJETJE KOMUNALA ČRNOMELJ D.O.O.	BELOKRANJSKA CESTA 24 A



JAVNO PODJETJE KOMUNALA D.O.O. MOZIRJE	PRAPROTNIKOVA ULICA 36
JAVNO PODJETJE KOMUNALA D.O.O. SEVNICA	NASELJE HEROJA MAROKA 17
JAVNO PODJETJE KOMUNALA ILIRSKA BISTRICA, D.O.O.	PREŠERNOVA ULICA 7
JAVNO PODJETJE KOMUNALA IZOLA, D.O.O. – AZIENDA PUBBLICA KOMUNALA ISOLA, S.R.L.	INDUSTRIJSKA CESTA 8
JAVNO PODJETJE KOMUNALA LAŠKO D.O.O.	PODŠMIHEL 1 E
JAVNO PODJETJE KOMUNALA RADEČE D.O.O.	TITOVA ULICA 107
JAVNO PODJETJE KOMUNALA SLOVENJ GRADEC D.O.O.	PAMEČE 177 A
JAVNO PODJETJE KOMUNALA TRBOVLJE D.O.O.	SAVINJSKA CESTA 11 A
JAVNO PODJETJE KOMUNALA VODICE, D.O.O.	KOPITARJEV TRG 1
JAVNO PODJETJE KOMUNALA ZAGORJE, D.O.O.	CESTA ZMAGE 57
JAVNO PODJETJE KOMUNALNO PODJETJE VRHNIKA, D.O.O.	POT NA TOJNICE 40
JAVNO PODJETJE KOMUNALNO STANOVANJSKO PODJETJE LITIJA, D.O.O.	PONOVIŠKA CESTA 15
JAVNO PODJETJE KOVOD POSTOJNA, VODOVOD, KANALIZACIJA, D.O.O.	JERŠICE 3
JAVNO PODJETJE OKOLJE PIRAN D.O.O. - AZIENDA PUBBLICA OKOLJE PIRANO S.R.L.	ARZE 1 B
JAVNO PODJETJE PRLEKIJA D.O.O.	BABINSKA CESTA 2 A
JAVNO PODJETJE VODOVOD-KANALIZACIJA D.O.O. (LJUBLJANA)	VODOVODNA CESTA 90
JEKO, JAVNO KOMUNALNO PODJETJE, D.O.O., JESENICE	CESTA MARŠALA TITA 51
JKP ŠENTJUR, JAVNO KOMUNALNO PODJETJE, D.O.O.	CESTA LEONA DOBROTIŠKA 18

JKP, JAVNO KOMUNALNO PODJETJE D.O.O. SLOVENSKE KONJICE	CELJSKA CESTA 3
KOMUNA, JAVNO KOMUNALNO PODJETJE BELTINCI D.O.O.	MLADINSKA ULICA 2
KOMUNALA D.O.O. (IDRIJA)	CARL JAKOBA ULICA 4
KOMUNALA JAVNO KOMUNALNO PODJETJE D.O.O. GORNJI GRAD	KOCBEKOVA CESTA 23
KOMUNALA KRANJ, JAVNO PODJETJE, D.O.O.	ULICA MIRKA VADNOVA 1
KOMUNALA METLIKA D.O.O.	CESTA XV. BRIGADE 4
KOMUNALA MEŽICA JAVNO KOMUNALNO PODJETJE D.O.O.	TRG SVOBODE 1
KOMUNALA NOVO MESTO D.O.O.	PODBEVŠKOVA ULICA 12
KOMUNALA RADGONA, JAVNO PODJETJE D.O.O.	PARTIZANSKA CESTA 13
KOMUNALA RADOVLJICA, JAVNO PODJETJE ZA KOMUNALNO DEJAVNOST, D.O.O.	LJUBLJANSKA CESTA 27
KOMUNALA SLOVENSKA BISTRICA PODJETJE ZA KOMUNALNE IN DRUGE STORITVE D.O.O.	ULICA POHORSKEGA BATALJONA 12
KOMUNALA TOLMIN JAVNO PODJETJE D.O.O.	POLJUBINJ 89 H
KOMUNALA TREBNJE D.O.O.	GOLIEV TRG 9
KOMUNALA TRŽIČ D.O.O.	MLAKA 6
KOMUNALA VITANJE, JAVNO PODJETJE D.O.O.	GRAJSKI TRG 6
KOMUNALA, JAVNO PODJETJE D.O.O. (MURSKA SOBOTA)	KOPALIŠKA ULICA 2
KOMUNALA, JAVNO PODJETJE, KRANJSKA GORA, D.O.O.	SPODNJE RUTE 50
KOMUNALNO PODJETJE KAMNIK D.D.	CANKARJEVA CESTA 11
KOMUNALNO PODJETJE LOGATEC D.O.O.	TRŽAŠKA CESTA 27
KOMUNALNO PODJETJE ORMOŽ D.O.O.	HARDEK 21 C
KOMUNALNO PODJETJE PTUJ D.D.	PUHOVA ULICA 10

KOMUNALNO PODJETJE VELENJE D.O.O.	KOROŠKA CESTA 37 B
KOMUNALNO STANOVANJSKA DRUŽBA D.O.O. AJDOVŠČINA	GORIŠKA CESTA 23 B
KOSTAK KOMUNALNO IN GRADBENO PODJETJE D.D.	LESKOVŠKA CESTA 2 A
KRAŠKI VODOVOD SEŽANA, D.O.O.	BAZOVIŠKA CESTA 6
KSP HRASTNIK KOMUNALNO - STANOVANJSKO PODJETJE, D.D.	CESTA 3. JULIJA 7
LOŠKA KOMUNALA, OSKRBA Z VODO IN PLINOM, D.D., ŠKOFJA LOKA	KIDRIČEVA CESTA 43 A
NIGRAD D.D.	ZAGREBŠKA CESTA 30
OBČINA BLOKE - REŽIJSKI OBRAT	NOVA VAS 4 A
OBČINA BOHINJ - REŽIJSKI OBRAT	TRIGLAVSKA CESTA 35
OBČINA CANKOVA - REŽIJSKI OBRAT	CANKOVA 25
OBČINA CERKNO - REŽIJSKI OBRAT	BEVKOVA ULICA 9
OBČINA CERKVENJAK - REŽIJSKI OBRAT	CERKVENJAK 25
OBČINA ČRENŠOVCI - REŽIJSKI OBRAT	ULICA PREKMURSKE ČETE 20
OBČINA ČRNA NA KOROŠKEM - REŽIJSKI OBRAT	CENTER 101
OBČINA DESTRIK - REŽIJSKI OBRAT	VINTAROVCI 50
OBČINA DOBJE - REŽIJSKI OBRAT	DOBJE PRI PLANINI 26
OBČINA DOBROVNIK - REŽIJSKI OBRAT	DOBROVNIK 297
OBČINA DUPLEK - REŽIJSKI OBRAT	CESTA 4. JULIJA 106
OBČINA GORENJA VAS - POLJANE - REŽIJSKI OBRAT	POLJANSKA CESTA 87
OBČINA GORNJI PETROVCI - REŽIJSKI OBRAT	GORNJI PETROVCI 31 D
OBČINA GRAD - REŽIJSKI OBRAT	GRAD 172
OBČINA HODOŠ - REŽIJSKI OBRAT	HODOŠ 52
OBČINA IG - REŽIJSKI OBRAT	GOVEKARJEVA CESTA 6
OBČINA KANAL OB SOČI - REŽIJSKI OBRAT	TRG SVOBODE 23

OBČINA KOBILJE - REŽIJSKI OBRAT	KOBILJE 35
OBČINA KOMENDA - REŽIJSKI OBRAT	ZAJČEVA CESTA 23
OBČINA KUZMA - REŽIJSKI OBRAT	KUZMA 60 C
OBČINA LENART- REŽIJSKI OBRAT	TRG OSVOBODITVE 7
OBČINA LOVRENC NA POHORJU - REŽIJSKI OBRAT	SPODNJI TRG 8
OBČINA ODRANCI - REŽIJSKI OBRAT	PANONSKA ULICA 33
OBČINA OSILNICA - REŽIJSKI OBRAT	OSILNICA 11
OBČINA ROGAŠOVCI - REŽIJSKI OBRAT	ROGAŠOVCI 14 B
OBČINA SOLČAVA - REŽIJSKI OBRAT	SOLČAVA 16
OBČINA SVETA ANA - REŽIJSKI OBRAT	SV. ANA V SLOV. GORICAH 17
OBČINA SVETA TROJICA V SLOVENSKIH GORICAH - REŽIJSKI OBRAT	MARIBORSKA CESTA 1
OBČINA SVETI JURIJ V SLOVENSKIH GORICAH - REŽIJSKI OBRAT	JUROVSKI DOL 70 B
OBČINA ŠALOVCI - REŽIJSKI OBRAT	ŠALOVCI 162
OBČINA TIŠINA - REŽIJSKI OBRAT	TIŠINA 4
OBČINA VELIKA POLANA - REŽIJSKI OBRAT	VELIKA POLANA 111
OBČINA ZREČE - REŽIJSKI OBRAT	CESTA NA ROGLO 13 B
OBČINA ŽELEZNIKI - REŽIJSKI OBRAT	ČEŠNJICA 48
OBČINA ŽIRI - REŽIJSKI OBRAT	LOŠKA CESTA 1
OKP JAVNO PODJETJE ZA KOMUNALNE STORITVE ROGAŠKA SLATINA D.O.O.	CELJSKA CESTA 12

**Št. pošte      pošta**

4280	KRANJSKA GORA
9226	MORAVSKE TOPLICE
9220	LENDAVA
2205	STARŠE
1352	PRESERJE
2370	DRAVOGRA D
1290	GROSUPLJE
1330	KOČEVJE
1310	RIBNICA
2390	RAVNE NA KOROŠKEM
1230	DOMŽALE
2360	RADLJE OB DRAVI
2390	RAVNE NA KOROŠKEM
3310	ŽALEC
6000	KOPER
2360	RADLJE OB DRAVI
8250	BREŽICE
1380	CERKNICA
8340	ČRNOMELJ

3330	MOZIRJE
8290	SEVNICA
6250	ILIRSKA BISTRICA
6310	IZOLA
3270	LAŠKO
1433	RADEČE
2380	SLOVENJ GRADEC
1420	TRBOVLJE
1217	VODICE
1410	ZAGORJE OB SAVI
1360	VRHNIKA
1270	LITIJA
6230	POSTOJNA
6330	PIRAN
9240	LJUTOMER
1000	LJUBLJANA
4270	JESENICE
3230	ŠENTJUR

3210	SLOVENSKE KONJICE
9231	BELTINCI
5280	IDRIJA
3342	GORNJI GRAD
4000	KRANJ
8330	METLIKA
2392	MEŽICA
8000	NOVO MESTO
9250	GORNJA RADGONA
4240	RADOVLJICA
2310	SLOVENSKA BISTRICA
5220	TOLMIN
8210	TREBNJE
4290	TRŽIČ
3205	VITANJE
9000	MURSKA SOBOTA
4282	GOZD MARTULJEK
1241	KAMNIK
1370	LOGATEC
2270	ORMOŽ
2250	PTUJ

3320	VELENJE
5270	AJDOVŠČIN A
8270	KRŠKO
6210	SEŽANA
1430	HRASTNIK
4220	ŠKOFJA LOKA
2000	MARIBOR
1385	NOVA VAS
4264	BOHINJSKA BISTRICA
9261	CANKOVA
5282	CERKNO
2236	CERKVENJA K
9232	ČRENŠOVCI
2393	ČRNA NA KOROŠKEM
2253	DESTRNIK
3224	DOBJE PRI PLANINI
9223	DOBROVNIK
2241	SPODNJI DUPEK
4224	GORENJA VAS
9203	PETROVCI
9264	GRAD
9205	HODOŠ
1292	IG
5213	KANAL



9227	KOBILJE
1218	KOMENDA
9263	KUZMA
2230	LENART V SLOVENSKIH GORICAH
2344	LOVRENC NA POHORJU
9233	ODRANCI
1337	OSILNICA
9262	ROGAŠOVCI
3335	SOLČAVA
2233	SVETA ANA V SLOVENSKIH GORICAH
2235	SVETA TROJICA V SLOVENSKIH GORICAH
2223	JUROVSKI DOL
9204	ŠALOVCI
9251	TIŠINA
9225	VELIKA POLANA
3214	ZREČE
4228	ŽELEZNIKI
4226	ŽIRI
3250	ROGAŠKA SLATINA